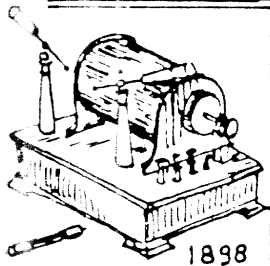


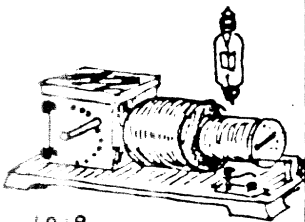
JAARGANG : 7 NOV. '84 NR: 4

INHOUD

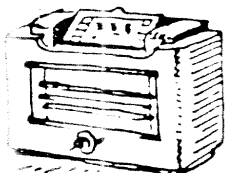
Radio-Telefonie ,deel 2	blz. 109
A. Mulder	
Radio en Televisie in het	blz. 113
Jongensboek	
L. Meulstee	
Replica van de R-lamp	blz. 121
E. Wessels	
De Franse Super	blz. 122
P.J. v.Schagen	
Voedingscombinatie voor	blz. 125
gelijkstroomontvangers	
W. Olthoff	
Afscheid C. van Driel	blz. 128
Opening Ned. Elektr. Museum	blz. 128
Ruilbeurzen	blz. 129
Ledenlijst	blz. 130
Contributie 1985	blz. 139
Advertenties	blz. 140



1898

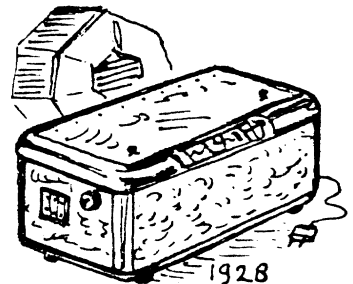
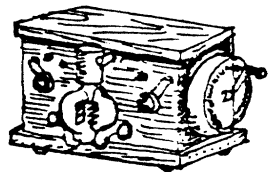


1918

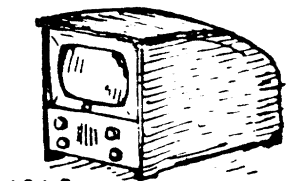


1938

1908.



1928



1948

RADIOHISTORISCH

tijdschrift

Officieel Orgaan van de

NEDERLANDSE VERENIGING voor de HISTORIE van de RADIO

RADIOHISTORISCH TIJDSCHRIFT

officieel orgaan van de

NEDERLANDSE VERENIGING voor de HISTORIE van de RADIO

opgericht op 19 maart 1977

-o-o-o-o-o-o-o-o-

Vereniging voor geïnteresseerden in de geschiedenis van de radio en voor verzamelaars van historische objecten op dit gebied.

Verschijnt 4x per jaar

Contributie voor 1984 : f 27.50

Inschrijfgeld: f 10.00

Bestuur: M.F. van Donselaar, voorzitter
 J.G. van Dodewaard, secretaris
 J. van Gils, penningmeester
 H.C. Nater, leden-administratie
 C. van Driel
 A. Mulder
 E.A. Wessels

Secretariaat: Maatsteeg 15 tel. 08376-3016
 3911 VL RHENEN

Redactie: E.A. Wessels
 Hertogenlaan 154 tel. 01620-22377
 4902 AV POSTERHOUT (NB)

Leden administratie en Advertenties:

H.C. Nater
 Grebbeweg 53 tel. 08376-6161
 3911 AT RHENEN

Postg ro voor contributies: 5327897, ledenadm. NVHR, Rheden

© 1984 Niets uit deze uitgave mag worden overgenomen zonder voorafgaande, schriftelijke, toestemming.

REDACTIONEEL

Inmiddels hebt U alweer het laatste nummer van de zevende jaargang voor U liggen. Het bevat weer een gevarieerd aanbod aan artikelen.

Onze hobby heeft meer kanten dan menigeen zou denken wat kan blijken uit het artikel over radio en televisie in het jongensboek.

Op de laatste ruilbeurs waren replica's van de Franse R-lamp te koop. Deze lamp ziet er ongeveer uit als de Philips E-lamp. In dit nummer wordt iets verteld over de eigenschappen van deze nieuwe oude lamp.

Traditiegetrouw vindt U in dit laatste nummer de bijgewerkte ledenlijst. Die lijst wordt elk jaar langer waaruit moge blijken dat onze vereniging nog steeds groeit.

Met het schrijven van artikelen voor ons blad gaat het vooral de laatste tijd goed. Regelmatig ontvangt Uw redacteur nieuwe copy. We hopen dat dit zo blijft doorgaan want daarmee staat en valt de kwaliteit van ons blad.

Tenslotte wenst de Redactie U en de Uwen prettige feestdagen en een gelukkige jaarwisseling.

De Redactie.

AGENDA

=====

De eerstvolgende ruilbeurs van de NVHR vindt plaats op zaterdag 8 december in de Spijkerzaal ,Buntlaan 3 te Driebergen. Tijd van aanvang 11 uur.

Zie ook de mededeling op blz. 129 .

De verzamelaarsjaarmarkt wordt gehouden op zaterdag 24 en zondag 25 november a.s. in de Jaarbeurs te Utrecht. Zie de mededeling op blz. 101 van het vorige nummer.

De data van de ruilbeurzen in 1985 zijn bekend, namelijk op: de zaterdagen 23 februari, 8 juni, 21 september en 14 december.

Zie ook de mededeling betreffende de completeringsdag op blz. 129 .

ADVERTENTIES

Gratis voor leden van de N.V.H.R. Voor het volgende nummer inzenden voor 24 jan. 1985 aan, H.Nater, Grebbeweg 53, 3911 AT Rhenen. Tel. 08376-6161. Als lid kunt u in elk nummer van ons Historisch Tijdschrift één advertentie plaatsen steeds met een maximum grootte van 5 regels.

Gevraagd: Originele meetkop (probe) en lichtschermtrechter voor de beeldbuis behorend bij de Philips oscilloscoop type GM 5653 uit 1952. Bestaat er naast de originele servicedocumentatie die ik bezit ook een handleiding o.i.d.?
F.Fabels, De Genestetlaan 14 A 6891 CS Rozendaal (Gld) of 050-127628.

Voor liefhebber: Philips Hifi 1950 ? AD 5032, hoekkast + 2 kleine kasjes + versterker AG 9006. T.e.a.b. Doorn, 03430-15128.

Gezocht: Scoopbuis type 5 AQP 1 A of vervangtype of nummers om deze te vervangen. Schema oscilloscope type 120 AR van Hewlett-Packard. Reacties, J.Verhulst, Steenweg op Tervuren 23 A 3081 Perk- België.

Gevraagd: Schema (copy) van Erres Radio type KY 108 en luidsprekergril van Philips type 2607. Te koop: Philips TV type 500 U (hondehok) f.450.- speelt prima. G.Korterink, Sleedoorn 3 7217 TL Harfsen, 05733-510.

Gevraagd: Philips Luistervink type 37 A niet compleet geen bezwaar. AVO universeel meter type no.4 of i.d. Pylot lf.trafo 1:3. Thermo smeltzekeringen voor Philips trafo's. Aangeboden: Diverse oude typen oude voedings trafo's o.a. voor de 2514. En eboniet frontplaat (een kant bruin geschubt).
J.Karel, Fregatstraat 3, 3534 RA Utrecht, 030-439816.

Gevraagd: Weerstandlampje 25-75 V met E 14 fitting uit een Frans toestel. Een kast voor een Tetro-Tector met ingebouwede luidspreker. Doc. en gegevens van een Wega TV type 2000.
P.van Nes, Voorkoopstraat 4 4112 NM Beusichem 03450-16933.

Te koop gevraagd: Schaal van SBR radio type 384 "Leader". Op de schaal staat plan 29-185 II ..-. Twee afstemcondensatoren merk Pilot 500 cm. Te koop: Spelen merk Elka. Nieuw in doos f.250.-.
M.Rikkengaa, Rietdekkersdreef 309 7328 AC Apeldoorn, 055-425509.

Gevraagd: Magische ogen: EM 80 en EM 85. Achterkant voor Erres KY 195. Schakelaars behorend bij de P.T.T. luidspreker 9865 (radio-distributie). Folders of lijsten van Philips radio's '40-'55. Singels tot c.a. 1965.
A.de Prieëlle, Reede 61 3232 CS Brielle 01810-4151.

Aangeboden: B 5 X 62 A speelt maar heeft enige kleine gebreken f.30.-. Ouderwetse handboormachine lang model 42 V 150 W 3800 toeren met Robot trafo 220/42 V 150 VA samen f.30.-. Gevraagd: E 442, plankradio, morseschrijftoestel, seinsleutel, buizenvademecum ca. 1970.
G.Boersma, Menninge 114 8431 CH Oosterwolde.

Gevraagd: Schema Telefunken 3 W "Arcolette", Buitenring Schaalluidspreker Ø 45 cm. Hallicrafter S 27 ontvanger, RT 70 GRC of RT 67 GRC + schema, R 110 GRC.
J.Terveer, Buitenkwartier 49 8064 AC Zwartsluis 05208-67728, na 1900 uur.

Te koop: Verst.buizen, o.a. eindtrioden 800 v: Ph.6 x 4624, F 410, 4646, G 2504, 2 x 1832. Tel. 2 x RV 239, 4 x RV 218, RGN 2004, 1304, 2 x 1404, 4 x 807, 5 x 2 A 3, 6 x 6 CK 4, 2 x 6 L6, 2 x 81. 250 Eur./Am.buizen (meest nw.verpakt).. 8 x Amp- en Voltmeters ca.20 cm (1925). Jaarg. RB, RE, Funkschau, Elektuur, ERM, Stereotest, Luister, Cons.g., ged.vóór 1940. Toerenreg.600-3400 t. 8'30). 04744-1466.

Gevraagd: Lamp Mullard SD 20 of Philips B 2044. Ter inzage of om te copieren, uiteraard tegen vergoeding van kosten; schema van PYE "Sunrise" portable 1928, type 25. B.de Vries, Hogeweg 16 9679 AK Scheemda 05979-1613.

Te koop gevraagd: Raam antenne en een oude gloeistroom accu.
M.v.Beek.Hoofdstraat 3 5481 AA Schijndel 04104-92229

J.v.Seyst, Dunantstraat 414	2713	XA	Zoetermeer	
J.Siebelink, Korteweg 62	7315	CL	Apeldoorn	
O.Sillem, Meijerkamplaan 1	1406	SW	Bussum	02159-17726
R.Sillen, Limberg 31	3170		Herselt België	014-546889
E.Sinneker, Heelsmeweg 22	6874	BC	Wolfheze	
N.Sitaram, Mercuriuslaan 8	1702	BG	Heerhugowaard	
H.Slagter, Jonkershof 15	7822	GD	Emmen	05910-14013
J.Slikker, Zuivelstraat 40	1445	MJ	Purmerend	
A.Slingerland, PAØART, Zonneweg 39	1033	CG	Amsterdam	020-315426
G.Slot, Melchertstraat 60	3084	RM	Rotterdam	010-295147
M.v.d.Smeede, Laan v.Poot 270	2566	DB	Den Haag	070-687648
K.Smeekens, Kleistraat 21	4861	CA	Chaam	
D.Smit, Bastenakenlaan 26	5628	XB	Eindhoven	040-417037
L.Smits, Spinweggestraat 2	6049	BZ	Herten	
Ing.M.Soeterboek, Gruttostraat 52	6883	CR	Velp	085-647358
A.Soffers, Paulus Backxstraat 1	4611	DK	Bergen op Zoom	01640-55452
A.Spieker, PDØJNC, Spinner 53	1625	VD	Hoorn	
J.Staassen, Eikelenbergstraat 13	1815	XA	Alkmaar	
J.Stam, Siriusstraat 16	1974	AB	IJmuiden	02550-10712
F.v.d.Steeg, Weideflora 205	8935	GN	Leeuwarden	058-886431
W.Steenks, Oude Bennekomseweg 66	6706	ET	Wageningen	08370-11224
H.Steenman, Tarwe Akker 10	3941	LB	Doorn	03430-4045
E.Stephanus, Hofweg 78	7772	GJ	Hardenberg	05232-7061
J.Stieber, Spaanseweg 9	3253	XJ	Ouddorp	01878-2937
x E.Stoer, Linnaeusparkweg 27	1098	CN	Amsterdam	020-947944
H.Stormer, E.v.Drielstraat 28	7815	LW	Emmen	05910-11783
J.Struving, Neerlandstraat 8	5662	JC	Geldrop	040-862973
P.Struyk, Aldebaranhof 56	3318	BB	Dordrecht	078-180979
A.Stuivenberg, Rechthuislaan 36 B	3072	LE	Rotterdam	010-855332
W.Stuiver, Kattebos 43	8446	CN	Heerenveen	05130-24835
J.Sturm, Schuttestraat 8	4371	AD	Koudekerke	
C.Stuurman, v,Beethovenstraat 19	6904	EH	Zevenaar	
J.Stuurman, Parkstraat 11	1544	AM	Zaandijk	075-280202
I.Symaey, Schapenstraat 112	3000		Leuven België	
I.Tanis, Steenbokstraat 45	7557	LR	Hengelo	074-428421
C.Talhout, Westzijdeveld 69	1507	AA	Zaandam	075-351489
P.Tankens, Maasdijk 15	2281	NE	Andel	
G.Tegelaar, Nieuwe Binnenweg 177 C	3014	GL	Rotterdam	
J.Terveer, PDØHUK, Buitenkwartier 49	8064	AC	Zwartsluis	05208-67728
W.Teunissen, Halve Morgen 181	6931	XL	Westervoort	
H.Theunissen, Toverdans 33	6584	EB	Moelenhoek	08896-2676
K.Thewissen, Platanenstr. 71	D-4150		Krefeld 11	02151/472801
R.Tieman, PAØRLT, Termileslaan 71	6229	VS	Maastricht	043-13887
C.v.Tilburg, PAØMIA, Indijk 19	3481	GE	Harmelen	
F.v.Tol, v.Z.v.Nyenveldstraat 241	2242	LG	Wassenaar	01751-13668
Drs.G.Tomassen, W.Alexanderstraat 22	2215	CC	Voorhout	02522-10977
E.Toonen, Fort 7	6852	CS	Huissen	
H.v.d.Torre, Meeuwmeersweg 2	9367	TD	de Wilp	
R.Vaassen, Kempaanplein 9	6883	DX	Velp	085-648167
F.Valk, Eemnesserweg 114	1221	EB	Hilversum	035-834730
A.Vastenhoud, Eksterstraat 76	3853	SJ	Ermelo	03417-58727
x G.Véch, Leeuwerik 18	3641	ZT	Mijdrecht	02979-5973
G.Veenboer, Turfschip 77	1186	XC	Amstelveen	020-456429
Mvr.M.Veen-Bos, Kon.Julianastr.23 (NOS)	1271	SK	Huizen	02152-60067
P.Venderbosch, Katwoudehof 63	6843	CB	Arnhem	085-813330
J.Verbruggen, Pr.Boudewijnlaan 463	2520		Edegem België	03/449.79.80
J.Verheijen, Burg.Patijnlaan 152	3705	CK	Zeist	03404-60487
K.Verhoecx, Antillenstraat 18	5331	XX	Kerkdriel	
D.Verhoef, Amsterdamseweg 302	1182	HP	Amstelveen	
H.Verhoeks, PAØHGV, Bloemenstraat 44	2981	BE	Ridderkerk	01804-24418
C.Verhoeven, Humboldtstraat 12	5621	AC	Eindhoven	040-445882

	J.Verhulst, St.w.op Tervuren 23 ^A	3081 Perk België	
	C.Vermeulen, T.Verheijstraat 159	3122 TT Schiedam	010-709918
	H.Vermeulen, P.Nieuwlandstraat 115 ^B	3514 HG Utrecht	030-714425
	P.Versluis, Zouwendijk 16	4233 CJ Ameide	01836-1376
	R.Verstraeten, ON4WQ, Verlorenkost 36	3180 Westerlo België	
	F.v.Vianen, Beatrix v.Dongenstraat 19	1962 TT Heemskerk	
	J.v.Viegen, v.Humboldtstraat 125	3514 GN Utrecht	
	P.Viergever, Kruizemunthof 8	2991 HG Barendrecht	01806-14135
	W.Viscaal, Derk Smoeslaan 45	7603 SX Almelo	
	G.Visser, Klilspaanweg 48	2324 LZ Leiden	071-760512
	A.Visser, Oude Baan 93	5244 JA Rosmalen	04192-16805
	E.Vlaanderen, Schoolwerf 97	1354 JK Almere-Haven	03240-11632
	R.de Vlieg, 't Rietje 3	1645 SV Ursem	02202-1726
	B.v.Vliet, Marskramer 7	1121 JW Landsmeer	02908-3584
	S.v.Vliet, Marisstraat 18	3131 GM Vlaardingen	
x	H.Vocks, Victor Hugostraat 12	5924 AK Venlo	077-25057
	W.de Vogel, Laarstraat 144	2730 Zwijndrecht België	
	J.Volkers, Kerkstraat 41	7442 EB Nijverdal	
	N.Vollebrecht, Valkenboslaan 164	2563 CR Den Haag	070-633775
	J.Voogd, Velgersdijk 189	3079 HX Rotterdam	010-826824
	R.Voskuil, Weverstraat 183	6862 DN Oosterbeek	
	A.Voskuilen, Werkhovenseweg 12 ^A	3984 LG Odijk	03437-1982
	J.Vriends, Spoorstraat 49	4541 AH Sluiskil	01157-1573
	B.de Vries, Hogeweg 16	9679 AK Scheemda	05979-1613
	C.de Vries, Stellingmolen 102	3352 BL Papendrecht	078-55606
	J.de Vries, Dr.P.v.Hoekstraat 10	7545 XA Enschede	
	P.Vrolijk, Valkenboskade 488	2563 JL Den Haag	070-639213
	J.v.d.Waal, Oranjestraat 32	2983 HS Ridderkerk	01804-14796
	Ir.J.Wackie-Eijsten, Westlandseweg 95	2624 AD Delft	015-618428
	P.Wakker, de Follingen 4	5581 AE Waalre	040-788807
	S.Walschot, Valkstraat 2	6822 KT Arnhem	085-515759
	A.Wassing, v.d.Duinstraat 125	2515 NJ Den Haag	
	C.de Weier, Maarland Noordzijde 4	3231 CE Den Briel	
	Th.Weijenberg, Zuidendijk 469	3328 LE Dordrecht	078-161389
x	F.Weijer, v.Speijklaan 72	1215 SE Hilversum	
	L.Wessel, Kampstraat 26	6901 HP Zevenaar	08360-24829
	Ing.E.Wessels, Hertogenlaan 154	4902 AV Oosterhout	01620-22377
	G.Westerhof, Voeghoutenstraat 168	7891 LH Klazienaveen	05913-4046
	L.Westerink, PAØLWJ, Dr.Salkstraat 3	1611 EJ Bovenkarspel	
	G.v.Wezep, Sim.Johannesstraat 4	8271 TS IJsselmuiden	
	Tj.Wiersma, Min.v.d.Brinklaan 106	9251 JK Bergum	
	J.Wijers, Jan v.Galenstraat 35	6512 HH Nijmegen	080-229746
	P.Wijers, Gerwenseweg 25	5708 EH Helmond	04920-25774
	J.v.d.Wijngaart, Frobergerstraat 7	8031 WG Zwolle	038-225729
	B.Widders, de Toverdans 50	6584 ED Molenhoek Mook	08896-1796
	J.Wildschut, Helmondstraat 132	6843 SJ Arnhem	085-813207
	W.Willems v/d Moosdijk, Wilhelminapl.8	5711 EK Someren	04937-1625
	P.Windey, ON6PW, Ganzenbergstraat 16	9168 Moerzeke België	
	J.de Witte, Sch.Hondsboschelaan 58	1852 HR Heiloo	072-334734
	M.Witte, Troelstralaan 23	4571 VB Axel	
	H.Wolfs, Orduyenenstraat 11	5231 NM s'Hertogenbosch	
	J.Wolterson, Havenstraat 17	2871 DX Schoonhoven	01823-2192
	J.Wolthuis, Stationslaan 5	9503 CA Stadskanaal	05990-14051
	A.Woudsma, Zwaluwenweg 6	1261 GJ Blaricum	02153-15319
	G.Wtenweerde Sr.Nassaustraaf 34	6882 BR Velp	085-618929
	G.Wtenweerde Jr.Domeinlaan 116	6952 HE Dieren	08330-16686
	J.IJmker, Prof.Huëtstraat 3	8302 GW Emmeloord	05270-97087
	H.v.IJzendoorn, Hillevliet 125 ^A	3073 KM Rotterdam	010-849283
	W.v.d.Zalm, de Vroedschap 5	2922 VB Krimpen a/d IJssel	01807-16443
	H.Zandvoort, Twiske 4	9254 GB Hardegarijp	05110-5573
	A.Zijlstra, Robert Kochstraat 39	7216 HC Apeldoorn	

J.N.v.d.Meer, Barriersgaarde 24	2542	TM	Den Haag	070-660643
T.v.d.Meer, Tulpstraat 40	1541	DD	Koog a/d Zaan	
x F.A.Meerding, Vaartdreef 33	2724	GB	Zoetermeer	079-411769
H.J.Meessen, Belvertsestraat 14	5076	PX	Haaren	
W.V.G.v.d.Meij, Hyacintenstraat 3	8255	BV	Swifterbant	
A.Meijer, Burg.Fonteinstraat 4	7751	CA	Dalen	05241-2057
A.H.Meijer, Savelsbos 33	1025	BE	Amsterdam	020-366805
P.Meijn, Noordeinde 68 ^A	1510	AA	Oostzaan	02984-3355
H.H.Menten, Brouwerijweg 11	6814	EH	Arnhem	085-512145
A.v.d.Meulen, Collinstraat 14	5175	XE	Loon op Zand	04166-1711
L.Meulstee, Smetanalaan 28	3122	HP	Schiedam	010-704230
J.Middelkoop, Disselvoorde 18	3204	SE	Spijkenisse	01880-30023
P.B.v.Milt, Beekenstein 31	3328	ZB	Dordrecht	078-180289
A.F.J.Mittelmeyer, Schoener 23	1186	TW	Amselveen	020-471472
C.Moerman, Akkerwinde 57	2742	DT	Waddinxveen	01828-16002
F.L.H.Mol, de Papermaker 55	5283	ZR	Boxtel	
H.Molenaar, PAØZL, Dreef 11	1943	DD	Beverwijk	02510-27455
J.Molenaar, Keesomstraat 13	1171	AM	Badhoevendorp	
Th.Moling, Vrangendael 48 III	6137	BD	Sittard	
L.Moll, Archipel 3404	8224	HG	Lelystad	
N.v.Montfort, Kloosterstraat 20	5921	HC	Tegelen	077-32410
Ing.J.Mostert, Pijn.Hordijkstraat 15	2593	HA	Den Haag	070-474012
B.Mühlethaler, Schulstrasse 8	CH 5107		Schinznach-Dorf	Zwitserland
A.Mulder, PAØIDZ; Hilsdijk 39	8051	KC	Hattem	05206-43737
A.Mulder, Gorthoek 9	7948	LP	Nijeveen	05229-1382
P.Mulder, Bertram 26	1422	SB	Uithoorn	02975-67600
R.Müller, Alter Deichweg 14	2190		Cuxhaven BRD	04721-36964
x J.W.Muyser, Koperwiekdreef 20	2665	VE	Bleiswijk	
M.Nabbe, Irenestraat 16	5831	EB	Boxmeer	08855-2279
B.S.H.Nagel, Ploegstraat 6	5712	GH	Someren	04937-1556
H.Nater, PAØHCJ, Grebbeweg 53	3911	AT	Rhenen	08376-6161
Ir.Nebbeling, Emmastraat 22	6862	GT	Oosterbeek	085-457057
P.v.Nes, Voorkoopstraat 4	4112	NM	Beusichem	03450-16933
S.P.Nieman, Postbus 120	5120	AC	Rijen	
C.de Niet, Postbus 271	1970	AG	IJmuiden	
J.D.Nieuwenhuizen, Langeweg 30	1774	AL	Slootdorp	
G.v.Nieuwenhuizen, Tolnerinksingel 9	7433	AK	Schalkhaar	05700-76543
W.Nieuwerf, Gen.Spoorlaan 17	2111	WS	Aerdenhout	023-246020
J.G.Nieuwerth, Zwanebloemstraat 99	7601	XW	Almelo	
J.v.Nigtevegt, Mr.J.C.Bührmannlaan 51	1381	GJ	Weesp	02940-10954
H.Nijenhuis, A.v.Burenstraat 27	3411	AH	Lopik	
G.W.Nijhuis, de Heurne 30	7511	GW	Enschede	
J.J.Nijholt, Postbus 76	8471	AB	Wolvega	
W.L.Nolke, PAØWLN, Park Rodichem 82	3712	CD	Huis terHeide	
S.Noppe, Heemraadslaan 1	2411	SV	Bodegraven	01726-11330
R.W.Nusselein, Bilderdijkstraat 9	6824	NW	Arnhem	085-619514
F.J.J.Ogg, Postbus 244	6500	AE	Nijmegen	
J.Oldenhof, Theo Thijssenhove 15	2726	CE	Zoetermeer	079-218678
W.Olthoff, de Fuik 2	1749	XJ	Warmenhuizen	02269-2310
S.F.Ooms, den Bruyl 31	6881	AP	Velp	
A.Oord, v.H.Goedhartstraat 7	2251	CJ	Voorschoten	01717-5550
W.F.Oorschot, PAØWFO, Houtsniplaan 3	3233	BC	Oostvoorne	01815-3404
W.v.Oort, Johan Wagenaarkade 87 III	3533	TN	Utrecht	030-885998
C.P.v.Oosten, Hoogbuurlostraat 80	2573	JA	Den Haag	070-453068
A.Oosterboer, J.A.Stiermanlaan 5	3181	PN	Rozenburg	01819-16913
G.v.Oosterum, Het Weerds slag 171	7206	BZ	Zutphen	05750-20161
J.M.Op-den-Camp, Trompstraat 28	3814	SP	Amersfoort	033-724160
J.L.W.v.Os, Puttenweg 103 ^A	3851	GC	Ermelo	03417-59095
R.Osterkamp, Schmelenheide 80	4194		Bedburg - Hau BRD	2821/60352
H.v.Otterdijk, Floreffestraat 11	5711	AA	Someren	04937-1204
G.H.Oudenampsen, Zijlandstraat 17	7271	DN	Borculo	

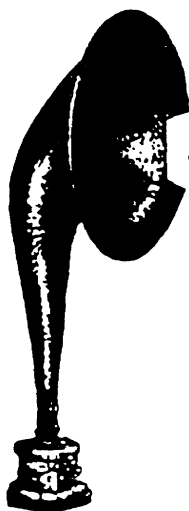
	G.den Oudsten, Kennedylaan 34	4281	KV	Andel	
	M.Paardekoooper, Schieveenstraat 39	A 3037	XK	Rotterdam	010-244684
	J.B.te Pas, Jan Ligthartplein 36	3706	VD	Zeist	
	A.S.Paul, Rozendaalselaan 26	6891	DG	Rozendaal	085-619191
	Fr.Pemmerl, J.P.Melchiorstrasse 41	4030		Ratingen (Lintorf)	BRD
	E.Pennings, W.v.Otterloolaan 15	2343	MH	Oegstgeest	071-767322
	G.J.Peters, Bethanienstraat 130	6826	TE	Arnhem	085-613880
	M.E.Peters, Händelstraat 31	6443	CR	Brunssum	
	A.Pfeiffer, Rhienderinklaan 35	7231	DB	Warnsveld	05750-20825
	J.Pieper, Auke Vosstraat 68	7776	AX	Slagharen	
	A.Pieterse, Boomgaardstraat 28	8933	GC	Leeuwarden	
	D.Pijpstra, Regentesselaan 38	7316	AG	Apeldoorn	
	C.G.Plukker, Annastraat 7	2611	VV	Delft	015-120476
	A.R.Pluntke, J.F.Kennedylaan 119	3741	ED	Baarn	02154-21500
	J.v.d.Pol, Scheperweg 32	7312	BS	Apeldoorn	055-556955
X	P.Ponsioen, PAØPPO, Waltherlaan 34	1402	XM	Bussum	02159-10456
	J.Post, Lot.232 Patanga Court Karana Downs			Brisbane Qld	Australie
	D.S.Post, Rekkenbrink 32	7544	LD	Enschede	053-764058
	J.H.Post, Br.Turfmarkt 28	2611	CN	Delft	015-122341
X	A.de Prieëlle, Reede 61	3232	CS	Brielle	01810-4151
	E.P.Prins, C.v.d.Lindenstraat 22	2042	CB	Zandvoort	02507-12489
	J.Prins, Abr.Steenhagenstraat 1	7603	SP	Almelo	05490-63536
	A.v.d.Putten, de Gijzel 12	5268	VN	Helvoirt	
	P.M.Quakkelstein, Westhavenplaats 28	3131	BT	Vlaardingen	010-344523
	P.H.Raadsen, Broekestraat 10	4411	CR	Rilland	01135-1407
	M.A.Ram, Accacialaan 41	1161	XE	Zwanenburg	02907-2600
	H.v.Ramele, Vaartserijstraat 5	3523	TA	Utrecht	030-889255
	G.Ravesteijn, Herenweg 5	3991	DR	Houten	03403-76226
	H.P.Reijke, Miquelstraat 109	2522	KM	Den Haag	070-983602
	J.Th.Reulen, Grebbeweg 49	3911	AT	Rhenen	08376-6202
	J.Reurink, Zuiderzeestraatweg 196	8096	CG	Oldebroek	05253-1260
	H.Reynaert, Evergeinse Steenweg 158	9030		Wondelgem	België
X	C.v.Rijn, Sonatestraat 93	6544	PT	Nijmegen	080-776387
	J.D.Rijnders, Acacialaan 7	3843	JE	Harderwijk	
	M.Rikkengaa, Rietdekkersdreef 309	7328	AC	Apeldoorn	055-425509
	T.Ritman, Lindenlaan 5	3471	CV	Kamerik	03481-1344
	M.Ritmeester, Nw.Amsterdamsstraat 34	7814	VA	Emmen	05910-13721
	J.v.Rompaye, Verlorenkost 32	B 3180		Westerlo	België
X	J.de Rooij, Korenbloemstraat 12	5111	AH	Baarle Nassau	04257-8730
	Ing.M.Rooke, PBØAAT, Hendriklaan 19	4112	KZ	Beusichem	03453-2303
	S.Röttger, Albert Cuyppstraat 13	6717	PL	Ede	08380-38196
	D.Rouwhorst, Steinwegstraat 37	7491	KJ	Delden	05407-2024
	A.Rovers, Prinsengracht 1007	1017	KN	Amsterdam	020-223287
	F.Rozenberg, Pr.Willem Vstraat 17	7271	VR	Borculo	05457-2477
	C.de Ruiten, Twijnstraat 47	3511	ZH	Utrecht	
	J.Ruffini, Livornostraat 31	5632	TM	Eindhoven	
	J.v.d.Sande, Eindhovenseweg 23	5283	RA	Boxtel	04116-74747
	H.Sanders, Molenstraat 126	5701	KJ	Helmond	04920-49989
	A.Schaafsma, v.Ghemmenichstraat 13	8801	AE	Franeke	
	H.Schaap, Morgenroodstraat 13	5641	HC	Eindhoven	040-812020
	M.Schaffers, Postbus 11	6590	AA	Gennep	08851-1823
	P.v.Schagen, Broekerwaard 120	1824	EW	Alkmaar	072-610216
	H.Scheepers, Zandstraat 30	6065	AG	Montfort	04744-1466
	J.Schepers, Ravelstraat 36	4614	XD	Bergen op Zoom	01640-40672
	J.Schoonhoven, Plomporetorengracht 7	3512	CA	Utrecht	030-314950
	H.Schotte, Keizersweg 69	1171	XC	Badhoevendorp	02968-4871
	G.Schrik, Vlintweg 8	7872	RE	Valthe	05919-3223
	H.Schultze, Villapark 7	7491	BT	Delden	05407-1220
	J.Schüssler, Havikskruid 18	3738	TV	Maartensdijk	
	S.v.Seijen, Dijkstraat 38	3231	CB	Den Briel	01810-4827
	G.Severijns, Bunderstraat 6	6231	EL	Meerssen	

H.Hemmen, Burg.Legroweg 4	9765 AE	Paterswolde	
C.T.Hendriks, Dorpsstraat 34	6999 AD	Hummelo	08348-1592
Ing.J.v.Herksen, v.Karnebeeklaan 27	4102 BZ	Culemborg	03450-14379
Ir.J.Herling, Tromplaan 4	3742 AC	Baarn	02154-11936
J.E.Hermans, Paulus Potterstraat 19	6814 KT	Arnhem	085-425476
C.D.Heuvelman, Houweg 9	3921 DB	Elst	08384-2407
J.A.v.d.Heyden, Hoppenbrouwerstr.2	5688 DM	Oirschot	04997-1859
J.P.Heymann, Leukerhof 34	6004 DC	Weert	04950-33151
L.Hiensch, Stieltjesstraat 101	3514 JB	Utrecht	030-719180
L.J.Hillebrands, Jozef Israelstr.22	9312 PM	Nietap	
R.Hoek, Meelbeslaan 16	1185 JV	Amstelveen	020-417824
H.P.Hoekstra, Molenpad 7	9679 KE	Scheemda	
J.Hoeneveld, PAØCOH, Jericholaan 76 A	3061 HH	Rotterdam	010-522527
H.Hoetink, Herdershof 58	7232 BV	Warnsveld	05750-28630
R.Hofstede, Waarbekenweg 1	7552 BC	Hengelo	074-910959
K.Holleman, L.v.h.Kwekebos 319	7823 KH	Emmen	05910-22337
J.R.Holtman, Moersbergenlaan 26	6825 AN	Arnhem	085-615859
C.J.v.Hoof, A.v.Alphenstraat 13	5212 AG	s'Hertogenbosch	
J.L.Hoogenboom, E.Flipselaan 7	2343 MT	Oegstgeest	071-176273
P.W.Hoogendoorn, Jan Hamerstraat 2	8172 XH	Vaassen	05788-2181
M.v.Hout, Berkenlaan 44	2900	Londerzeel België	
J.Houtkamp, Lissabonplantsoen 151	2034 TH	Haarlem	023-336454
X J.P.Houtman, Gandhistraat 21	2131 PA	Hoofddorp	
F.Hubert, Vecht 46	1273 WJ	Huizen	02152-55147
H.Huis in 't Veld, Schelmseweg 12	6861 WV	Oosterbeek	085-332146
J.P.Huisman, Hekellaan 44	5211 LZ	s'Hertogenbosch	
R.Huisman, L.Scheltesstraat 30	8749 GV	Pingjum	05177-318
J.Hulleman, Goereestraat 2	5628 JL	Eindhoven	040-411956
A.L.Hulskemper, Dekschuitstraat 43	1034 HC	Amsterdam	
P.F.Huneker, Normandielaan 45	1966 PM	Heemskerk	
S.A.Hupkes, Beemdgras 23	1441 WB	Purmerend	02990-26296
J.Hupse, v.d.Heijdenstraat 39	2871 ZE	Schoonhoven	01823-4351
A.J.Hurenkamp, PE1GIE, Spijkerstr.14	6828 DL	Arnhem	085-451536
Ing.M.Hurks, van Speykweg 8	4819 BM	Breda	076-149076
Th.Q.Huyser, PAØQMH, Berkenlaantje 29	1251 WT	Laren	02153-87827
J.Huysmans, Rode Kruislaan 4	3990	Meerhout België	
A.v.Iperen, Prunuslaan 24	3235 VL	Rockanje	01884-1653
W.A.v.Iperen, Blommendaal 8	4231 DC	Meerkerk	01837-1461
A.A.Izaks, Rotterdamsedijk 2 A	3112 BA	Schiedam	010-620006
W.F.Jaanus, Ant.v.Leeuwenhoekweg 31	1401 VX	Bussum	02159-15102
A.Jack, Patrijs 32	9843 GS	Grijpskerk	05947-3199
W.E.Jansen, de Clercqstraat 6	1052 NC	Amsterdam	020-161312
S.Jansma, Neptunusstraat 24	7557 XN	Hengelo	074-427175
J.Janssen, Timorstraat 8	6524 KB	Nijmegen	080-226767
P.W.Janssens, Achtereindsestraat 4	5583 TB	Aalst	04904-6012
C.de Jong, Verwoldestraat 107	2531 HN	Den Haag	070-935584
J.Jonker, Kortewijkstraat 37	7906 BP	Hoogeveen	05280-76770
A.v.d.Kaay, Kraanvogelstraat 2	3815 TP	Amersfoort	033-729327
H.Kamp, Eisensteinstrook 12	2726 SX	Zoetermeer	079-311503
F.Kamstra, Mounewei 10	9137 RJ	Oosternijkerk	05192-1974
J.Karel, Fregatstraat 3	3534 RA	Utrecht	030-439816
G.Kellenaers, Waalbandijk 141	6659 KC	Wamel	08878-1765
E.Kemperman, Dorpstraat 79	6931 BE	Westervoort	
H.A.Kerkhof, Ant.Waldorpstraat 75 II	1062 AZ	Amsterdam	020-179373
P.Kerst, H.P.v.d.Poellaan 37	2375 XD	Rijpwetering	01712-8179
V.P.Keysper, J.v.Goyenstraat 57	1816 EB	Alkmaar	
J.Kiewiet, Landlaan 21	9591 BV	Onstwedde	05991-2042
G.J.Kijff, PAØYF, Akkerwinde 15	2403 GN	Alphen a/d Rijn	01720-43506
J.Kits, Blijdestein 45	6714 DZ	Ede	08380-20994
L.Kivit, Watermunt 8	2811 SN	Reeuwijk	01829-4019
T.de Klein, Bosveld 506	5403 AN	Uden	04132-63392

J.v.Klink, v, Strijlandstraat 14	1222 ES	Hilversum	035-851421
J.Kloeze, Achterna 3	7963 PM	Ruinen	
J.M.Klomp, 3de Haagstraat 94 B	5707 VG	Helmond	04920-37017
P.v.d.Klugt, de Koppele 151	5632 LH	Eindhoven	
* B.Kok, Jacob v.Lennepplaats 5	6531 AZ	Nijmegen	080-565948
G.Komen, PAØGJK, L.v.Eikenrode 58	1231 BR	Nieuw Loosdrecht	02158-3268
T.E.T.Koning, Damsterweg 57	9628 BS	Siddeburen	
L.Kool, PAØLOK, Zwanewater 19	2715 BG	Zoetermeer	079-215881
R.J.Koolen, Bremstraat 46	2403 FM	Alphen a/dRijn	
R.Koopman, 2de Sweelickstraat 134	2517 HB	Den Haag	070-608383
B.Koppelman, Dr.H.T.S.Jacoblaan 28	3571 BM	Utrecht	030-713976
C.J.Koren, P.Nieuwlandstraat 12	3514 HH	Utrecht	030-733885
P.Korens, Halve Morgen 147	6931 XL	Westervoort	08303-4845
G.J.Kortering, Sleedoorn 3	7217 TL	Harfsen	05733-510
F.Koster, PAØFSK, Molengaarde 101	6983 BE	Doesburg	08334-6238
J.D.Kraay, Achterweg 29	4124 AD	Hagestein	03472-363
P.A.Kuipers, Willibrorduslaan 58	5552 HD	Valkenswaard	<u>04902-40864</u>
S.Kuipers, K.L.de Vriesstraat 3	9079 KK	St.Jacobiparochie	05189-809
S.Kwast, Tienenwal 16	1821 AG	Alkmaar	072-153951
J.de Laaf, Tomatenstraat 79	2564 CM	Den Haag	070-298956
P.v.Laeken, Winterstraat 10	9000	Gent België	
J.Lamers, Holthuiserstraat 6	6942 PL	Didam	08362-3883
P.Lauwers, Kruisstraat 51	5541 RE	Reusel	04976-2904
H.Lazeron, Radio Holland, Postbus 9094	1006 AB	Amsterdam	020-101972
A.Leen, Eisenhowerlaan 354	3527 HN	Utrecht	030-935881
G.Leenders, V.Eyklaan 114	3680	Maaseik België	011-565157
E.J.Leenders, 9 Rue du Grand-Duc	B-1040	Brussel België	
R.Leenders, Hauberg 8	424	Emmerich-Elten BRD	02828-2337
G.A.J.Leeuw, Berliozstraat 30	2162 VK	Lisse	
A.J.v.Leeuwen, Dintel 60	5032 CR	Tilburg	013-632686
Ing.P.v.Leeuwen, Brinkerinkweg 4	7244 RT	Barchem	05734-358
W.Leiting, Rotdornweg 1	D-5609	Hückeswagen BRD	
I.Lek, Lobeliadal 16	2317 HE	Leiden	
P.Lenz, Jacob Catslaan 52	4904 EM	Oosterhout	
B.E.de Leur, Uiterweg 147	1431 AD	Aalsmeer	
P.Leurmans, Bereklauw 9	5432 AN	Cuyk	08850-20238
B.Levie, Schelmeroord 3	3079 LV	Rotterdam	010-823093
H.Liemburg, Alb.Hahnlaan 5	9044 HP	Groningen	050-565013
M.A.v.Liempt, Dasstraat 39	5408 XT	Volkel	04132-73178
H.Lifka, Salviasstraat 16	5492 JP	St.Oedenrode	04138-2202
O.Lijzenga, Voorweg 99	9104 BV	Damwoude	
J.v.d.Linden, J.v.d.Vondelstraat 2	7461 ZG	Rijssen	05480-16574
W.J.Lisman, Oude Houtensepad 24	3582 CW	Utrecht	030-520408
P.C.Lissenberg, Middellaan 15	3701 VA	Zeist	03404-16571
R.F.v.d.Loo, v.Kinsbergenstraat 160	2318 HC	Den Haag	070-464116
G.Loohuis, Echelpoelweg 3	7595 KA	Weerselo	
H.Lubbersen, Nunspeterweg 106	8075 AD	Elspeet	
A.Luinge, Landsteinerweg 21	9761 HE	Eelde	05907-1303
C.v.Maaren, Kroonlaan 2	1217 AW	Hilversum	035-10120
Ing.J.J.M.Maas, Hobbemalaan 13	3401 NA	IJsselstein	03408-1590
J.P.Maas, Pas.Vonckenstraat 37	6166 CV	Geleen	04494-43301
W.Maas, Haagstraat 29	5552 HJ	Valkenswaard	04902-40501
J.Maistriaux, Av.Ch.Woeste 92	1090	Brussel België	02-4283845
M.Mak, PA3ABU, Bierbrouwer 31	3201 TB	Spijkenisse	01880-11798
C.Manders, Burg.Roefslaan 24	5753 GZ	Deurne	
T.v.Manen, Dillewijne 2	3901 KB	Veenendaal	08385-13143
D.W.Manshande, Moriaanstraat 5	8861 DS	Harlingen	
H.Martens, G.v.d.Woestijnlaan 12	9830	St.Martens Latem België	
* R.M.Martens, Heidekruid 12	3068 RV	Rotterdam	010-556566
W.Martens, J.v.Zutphenstraat 13	3119 BL	Schiedam	010-733009
J.Maris, de Brendjes 40	5984 NX	Helden	

W.C.Bootsma, Sluisweg 15	8752 TR	Kornwerderzand	05177-441
G.Borg, Graafseweg 9	6512 BM	Nijmegen	080-220810
J.Bos, Burg.Backxlaan 158	7711 AL	Nieuw leusen	05296-1223
W.Bos, Julianalaan 19	2421 CV	Nieuwkoop	01725-1953
J.Bosma, Merwedekade 175	3522 JE	Utrecht	
J.Bosscha, Diezerpromenade 61	8011 RC	Zwolle	05200-12233
W.J.T.Bout, Alidalaan 3	1271 PB	Huizen	02152-52359
C.Brakenhoff, Lange Brug 59 ^A	2311 TH	Leiden	
H.Brandt, Hof 29	3811 CK	Amersfoort	033-16454
R.v.Bree, PDØJCC, W.de Withstraat 34	5684 SV	Best	04998-95712
W.Breedijk, Kerkebuurt 152	1647 MD	Berkhout	02295-1850
W.Breij, Weth.Hollaan 20	3984 KC	Odijk	
A.Brekelmans, de Boskamp 29	3828 VS	Hoogland	033-804018
J.Breuker, Hugo de Vriesstraat 29	2313 RE	Leiden	071-149139
R.Broekhuizen, Burg.Bloemesweg 32 ^{III}	6823 EB	Arnhem	
H.E.Brouwer, Zuidzijde 35	7874 TE	Odoornerveen	
J.J.de Bruijn, Oostergo 17	3891 BS	Zeewolde	03242-1448
W.F.M.Burgers, Novaliastraat 26	5712 CR	Someren Eind	04937-3144
G.Butseelaar, Seringstraat 26	3812 XC	Amersfoort	033-12593
Chr.L.Capiou, Terrahof 13	5044 RM	Tilburg	013-673293
J.G.Chamboné, Heezerweg 400	5643 KR	Eindhoven	040-114301
S.Claessen, Tondensestraat 18	6975 AC	Tonden	05750-16543
A.Cloos, Beutenaken 5	6278 NA	Slenaken	04456-571
J.J.Colvoort, A.v.d.Meerstraat 48	7555 LD	Hengelo	
A.W.Cornelissen, Meeterenstraat 4	4006 EJ	Tiel	03440-14160
G.E.Couperus, Heerenwaltje 10	8861 SZ	Harlingen	
A.Cramwinckel, 46 ^A Carlton Road	<u>Redhill</u>	Surrey Engeland	
J.H.J.Dalderop, Molenvenseweg 89	5261 AK	Vught	073-564224
A.van Dam, Meerkoetlaan 65	3645 JK	Vinkeveen	
H.J.Danker, Burenpolderweg 21	4401 KX	Ierseke	
A.Datema, J.v.d.Vondelstraat 1	4041 XJ	Kesteren	08886-1354
G.Davis, Kadoelerbos 95	2715 SC	Zoetermeer	079-213509
W.Deijn Jr, Soembastraat 69	2315 BS	Leiden	071-121202
H.Dekker, Reek 46	5751 CX	Deurne	04930-15465
J.H.Denkens, Muldersdreef 424	7328 EK	Apeldoorn	055-418795
G.A.M.Derks, 1ste Colonjes 1	6562 DL	Groesbeek	08891-4870
A.v.Dieren, Lester Pearsonweg 10	3731 CD	de Bilt	
C.G.Dieters, Spoorstraat 18	9503 AR	Stadskanaal	05990-15885
F.van Dijk, Pres.Kennedylaan 37	5402 KA	Uden	04132-67076
J.J.Dijkhuizen, Socratesstraat 288	7323 PP	Apeldoorn	055-264990
J.R.Dijkman, Ankerstraat 96	8161 XJ	Epe	05780-20897
J.G.v.Dodewaard, PAØDY, Maatsteeg 15	3911 VL	Rhenen	08376-3016
P.v.Dokcum, Beatrijsstraat 57	3021 RC	Rotterdam	010-765690
F.J.J.Donkers, Houtse Parallelweg 84	5706 AD	Helmond	04920-45802
J.F.v.Donkersgoed, PAØNGR, Heyermansstr.47	2985 CH	Ridderkerk	01804-21078
Ir.M.v.Donselaar, Vredebestlaan 29	3431 CG	Nieuwegein	03402-43796
Ph.v.Donselaar, Anijsstraat 42	7322 PR	Apeldoorn	055-262854
M.M.v.Doornd, Dr.Poelslaan 59	6133 XG	Sittard	04490-5061
A.v.Doremalen, Houtvesterijstraat 12	5022 HX	Tilburg	013-362671
R.N.Dorrepaal, PE1ECU, Salderes 44	5682 ES	Best	
P.C.M.Drost, Rubenstraat 22	2526 PH	Den Haag	070-895326
P.v.Dort, PA3AIR, Rietgrachtstraat 45 ^A	6828 KB	Arnhem	085-436558
M.Dresselaers, Lichtenberg 21	5655 BD	Eindhoven	
C.v.Driel, Windvang 4	1261 TS	Blaricum	02153-14163
Ir.F.Driesens, St.Jozefstraat 2	6245 LN	Eysden	
A.v.d.Drift, Gr.Arnulfstraat 10	5491 GL	St.Oedenrode	04138-73167
J.Drost, de Streek 36	9254 RL	Hardegarijp	05110-2319
J.Duivenvoorde, Kornoeljelaan 9	2211 ND	Noordwijkerhout	02523-3397
A.M.v.d.Dungen, v.d.Hoopstraat 27	5224 BK	'sHertogenbosch	073-212617
R.Duursma, Halmersinge 36	9471 HR	Zuidlaren	05905-4145
K.Elam, Oostthuiserweg 35	1463 LM	Noord Beemster	02999-260

X	W.v.Euwen, Rotterdamse Rijweg 93	3043	BJ	Rotterdam	010-157737
X	H.B.Eker, Mozartstraat 69	6661	BJ	Elst	
	R.Elbrink, Warmoestraat 21	8021	BX	Zwolle	038-533644
X	H.Ellen, Kastanjelaan 35 ^B	9843	BJ	Grijpskerk	05947-3113
	B.v.d.Elsen, Nieburgstraat 45	5401	AD	Uden	04132-65569
	L.J.Elst, PE1GOG, Plantsoenstraat 10	7411	HT	Deventer	05700-12157
	F.A.v.Embden, Koningsweg 21	6816	TD	Arnhem	085-437300
	F.Engelhard, Fagelstraat 8	6828	VP	Arnhem	085-432342
	M.W.Engels, PE1DPF, Palmhoutstraat 18	5706	VZ	Helmond	04920-25585
	P.F.v.Enk, Schuttevaerslaan 14	8064	ER	Zwartsluis	05208-67030
	B.A.Erkelens, Velgersdijk 197	3079	HX	Rotterdam	
	E.R.Ernst, de Sont 17	8303	WD	Emmeloord	05270-99115
	A.v.Esch, Bilderdijkstraat 36	5025	TN	Tilburg	
	J.Eshuis, Mr.Sixlaan 15	1181	PK	Amstelveen	020-456221
	F.E.Fabels, de Genestetlaan 14 ^A	6891	CS	Rozendaal	085-634692
	H.Faber, Marnehiem 68	8862	RD	Harlingen	05178-5711
	Dr.H.Feilzer, Pr.W.Alexandersingel 97	1782	GB	Den Helder	02230-12464
	E.v.Florenstein, O.D.Laan 1	7943	CA	Meppel	05220-59437
	J.W.Fransen, v.Breestraat 101	1071	ZJ	Amsterdam	
	A.J.Franssen, Zandvoortselaan 339	2116	EM	Bentveld	023-242359
	A.C.Frijns, Odysseuslaan 55	5631	JL	Eindhoven	040-456049
	J.Gabriël, Langenhorst 923	6714	LJ	Ede	08380-35078
	W.Geerlinks, Zuiderzeestraatweg 208	8096	BC	Oldebroek	
	H.Geurds, Zwanensingel 67	6601	GC	Wychen	08894-14623
	G.Geusebroek, Burg.de Boerstraat 64	1566	KD	Assendelft	075-281706
	Ir.J.v.Gils, PE1DEC, Lekdijk Oost 1	4112	PB	Beusichem	03453-1344
	Th.Glotze, Labouchèrelaan 72	2283	EK	Rijswijk	070-951139
	M.Goeree, H.Dunantstraat 69	4416	CM	Kruiningen	01130-2405
X	A.Gouwerok, Beekstraat 20	7311	LG	Apeldoorn	
	R.Gravendijk, Hoogmadestraat 37 ^A	3042	XE	Rotterdam	010-621322
	F.A.de Greef, Eindhovenensingel 31	6844	CB	Arnhem	085-816046
X	W.Th.v.d.Greft, Vreeswijkstraat 29	2311	XG	Leiden	
	Ir.V.J.de Grijs, Pieter Postlaan 38	1222	LJ	Hilversum	
	A.J.Groen, Postbus 4515	1009	AM	Amsterdam	
	J.H.Groenestein, J.J.Hamelinklaan 19	3705	PD	Zeist	
	H.Groenewold, Bommegaerde 44	9244	AJ	Beesterzwaag	
	K.J.Groenink, v.Helomaweg 6	7971	PX	Havelte	
	J.P.de Groot, v.Duivenvoordestraat 10	1711	KE	Hensbroek	02265-2561
	R.de Groot, Busken Huetplein 11	1215	AJ	Hilversum	035-19310
	G.Groot-Nibbelink, Haspelstraat 19 ^H	1063	TD	Amsterdam	
	R.v.Gulik, Uiverhof 140	1945	RR	Beverwijk	
	R.Guttges, Egeïschestraat 4	8303	EM	Emmeloord	05270-15918
	J.de Haan, Jacob Catsstraat 38	2613	HC	Delft	015-126445
	P.J.Hamelinck, PDØIAU, Akkerdreef 105	2723	XS	Zoetermeer	
	J.Hamers, Lidwinastraat 30	5262	EM	Vught	073-564473
	G.v.Hamersveld, Steenbeek 88	3861	LJ	Nijkerk	03494-56963
	R.J.v.d.Harst, Weteringkade 93	2515	AM	Den Haag	
	J.v.Harten, Zilvermeeuwlaan 4	2261	EJ	Leidschendam	
	N.Harteveld, PAØVEL, Palestrinaweg 342	2555	SX	Den Haag	070-239756
	F.Hartgers, Walstro 50	1902	JP	Castricum	02518-50030
	J.K.Hartingsveldt, P.Heinstraat 1	3134	XL	Vlaardingen	010-355332
	J.Hartog, Twiskeweg 118	1503	AC	Zaandam	075-172648
	J.H.ten Have, PAØATH, Okeghemstr.24 ^H	1075	PN	Amsterdam	020-720122
	Ing.F.G.Hebinck, H.Hoeymakerstr.23	4827	CH	Breda	076-871028
	G.d'Heere, Halderbosstraat 32 ^A	1512	Beersel	België	02/380.00.33
	Th.v.d.Heide, Uranusstraat 20	7557	WZ	Hengelo	05400-10900
	E.v.d.Heijden, Dunantlaan 2	5251	XV	Vlijmen	04108-6001
	Ing.J.B.Heinemann, Kerkhoflaan 6	2585	JB	Den Haag	070-559832
	J.v.Helden, Nieuwersluisstraat 155	2546	RT	Den Haag	070-665695
	Th.T.v.d.Helm, Vreeswijkstraat 649	2546	AR	Den Haag	070-674613
	N.Helmert, Haselweg 15	4194	Hasselt - Kleve	BRD	2821/60277



.... RUILBEURS 8 December 1984.

De vierde en tevens laatste ruilbeurs in 1984 vindt plaats op :

Zaterdag 8 December.

tijdstip van aanvang : 11 uur
In de Spijkerzaal Buntlaan 3 te Driebergen.
(naast de autovakschool)

Tafels uitsluitend schriftelijk reserveren bij de Heer J.Gabriel Langenhorst 923 6714 LN te Ede.Uw aanvraag moet uiterlijk Dinsdag 4 December binnen zijn.De kosten van de 1e tafel zijn f 10.- voor een 2e f 25.-.

Een 2e tafel kan alleen dan worden toegewezen,wanneer aan alle aanvragen voor een 1e tafel is voldaan.

De ruilbeurzen in Driebergen voor 1985.

Zaterdag 23 Februari 8 Juni 21 September en 14 December 1985.

Member:
American Association
of Museums
Regional Conference of
Historical Agencies



ANTIQUÉ WIRELESS ASSOCIATION, INC.

HOLCOMB, NEW YORK 14469



Founded 1952. Chartered
as a non-profit corporation
by the State of New York

			U.S. & Canada	Foreign
			<u>1st Class</u>	<u>Air</u>
Membership Dues	One Year	\$ 8.00		\$10.00
with OTB	Two Years	16.00		20.00

Make check or money order payable to: **ANTIQUÉ WIRELESS ASSOCIATION, INC.**
Mail to Vice-President: **Bruce D. Roloson, Antique Wireless Association, Inc.,**
Box 212, Penn Yan, New York 14527

Een nieuw evenement in 1985 !!!!!!!!

De completeringsdag

MOTTO : onderdelen van vòòr 1935.

Naar aanleiding van de vele positieve reacties op het artikeltje in ons tijdschrift van Juni 84 pag.52 over een ruilbeurs met een bepaald motto, heeft het bestuur en de evenementencommissie gemeend dat plan verder uit te werken.Uit de telefonische gesprekken met leden,blijkt dat er ook mogelijkheden moeten worden gecreëerd om Uw apparaten uit Uw verzameling zo goed mogelijk met originele onderdelen compleet te maken.

In de hoop mee te werken aan een gedeeltelijke oplossing van Uw problemen,zal de evenementencommissie omstreeks eind April begin Mei een bijeenkomst organiseren,waaraan U kunt deelnemen mits U bereid bent een tafel van ongeveer 1 meter te vullen met onderdelen van vóòr 1935.Breng materiaal mee dat U nooit mee zou nemen naar een ruilbeurs om het te verkopen, maar waarmee U wel een collega restaurateur wil helpen,onder voorwaarde dat U er een ander acceptabel onderdeel voor terugkrijgt.

U begrijpt nu wel de bedoeling van deze bijeenkomst;dus spullen meebrengen,portemonee thuislaten.Toegang tot deze dag hebben dus die leden (en hun partner) die aan bovenstaand idee loyaal willen meewerken.

Indien deze dag een succes wordt,zal een volgende keer een ander motto worden gekozen,zodat iedereen een kans krijgt.

Deze bijeenkomsten in kleine groepen zullen uiteraard meer gelegenheid geven tot een rustig gesprek en het uitwisselen van ervaringen.

In tijdschrift nr 1 van 1985 zal de juiste datum worden bekendgemaakt.

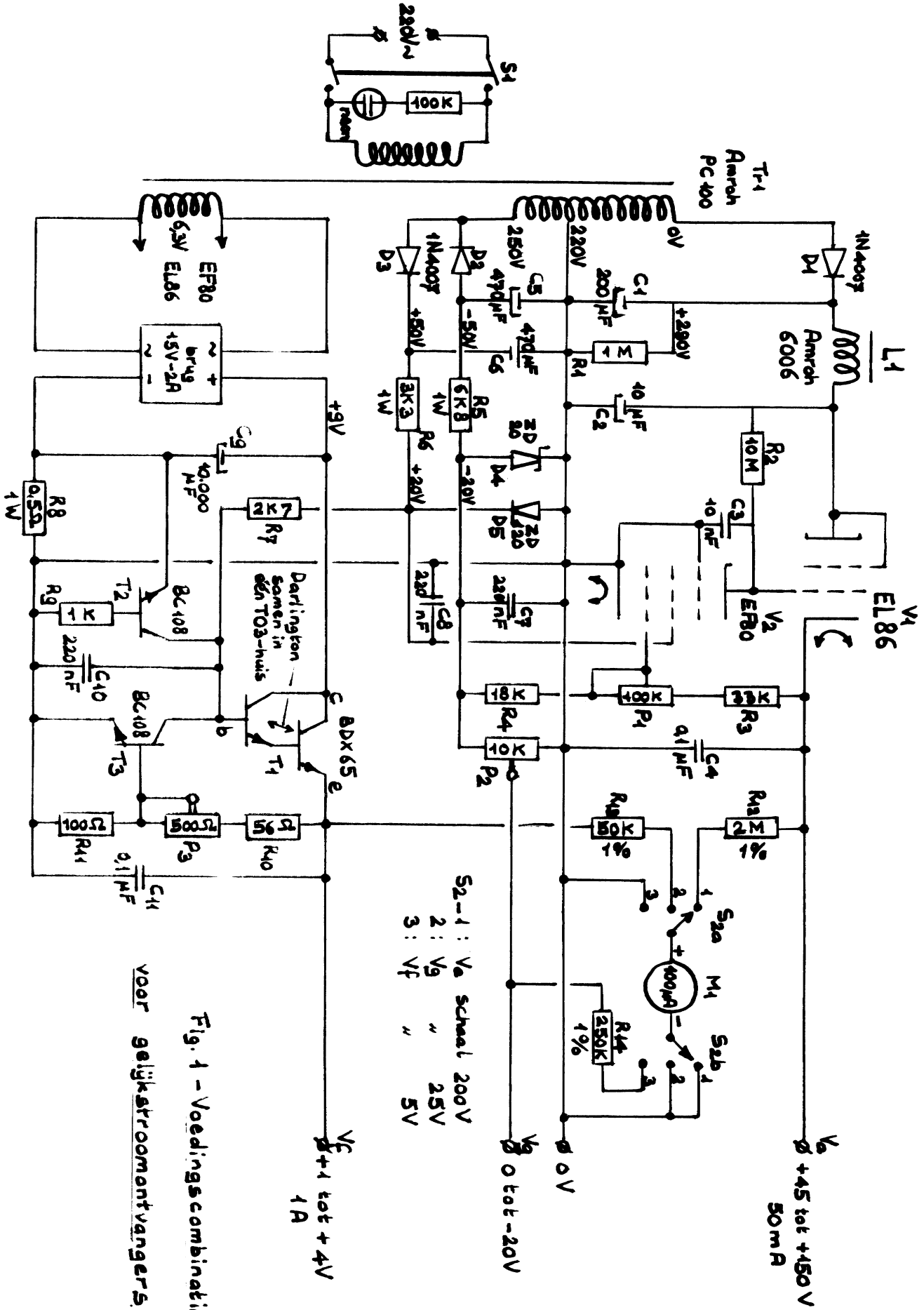
de evenementencommissie

LEDENLIJST N.V.H.R. 1 JANUARI 1985 (opgesteld Nov.1984)

Om tot een zo foutloos mogelijke ledenlijst te komen (adressering) wordt U verzocht eventuele onjuistheden in Uw naam of adres op te geven aan de ledenadministratie N.V.H.R. Grebbeweg 53 3911 AT Rhenen of telefonisch 08376-6161.

✓	F.W.Aalders, Eikenburglaan 2	5248 BK	Rosmalen	04192-2322
✓	Leif Aassen, Postboks 255 Peter Bogensgate 10	N-3201	Sandefjord	Norvège
✓	C.A.v.d.Akker, Uiterwaardestraat 400 II	1079 DE	Amsterdam	020-425634
✓	P.v.d.Akker, Seminarstr.17	4130	Moers 1	Germany (W)
✓	H.Akkerman, Dintelstraat 75 I	1079 BA	Amsterdam	020-425716
✓	J.C.Albers, Beethovenlaan 12	2625 RP	Delft	015-612216
✓	F.J.W.Alblas, Brederode 1	2261 HE	Leidschendam	070-278197
✓	J.J.H.Almoes, Minckelerstraat 105 B	1223 LD	Hilversum	
✓	A.van Alphen, M.L.Kingstraat 24	3274 CK	Heinenoord	
XV	P.Andriessen, Benedictinessenstr.10-12	8600	Menen	België 056-511382
✓	J.Andringa, Huis ter Heide 26	8521 ND	St.Nicolaasga	05134-1379
✓	R.Arnoys, Steenbakkerstraat 50	8400	Oostende	België
✓	J.A.Arts, van Gentswei 1	6843 ZM	Arnhem	085-814727
✓	H.J.Baakman, Brouwersmolenweg 389	7339 EB	Apeldoorn	055-331418
✓	J.Bakker, Valkenkamp 11	3972 ZA	Driebergen	
✓	H.Bakker, Stokroosplein 23	9713 PL	Groningen	050-410460
✓	P.M.Bakker, Goodeslaan 25	1852 ER	Heiloo	072-333518
✓	D.v.Barneveld, Schippersgr.15	3603 BC	Maarssen	03465-62226
✓	Dr.J.G.Bartstra, Schaepmanlaan 39	9722 NR	Groningen	050-267631
✓	J.D.Bastmeijer, Oude Roswinkelerweg 72	7822 AG	Emmen	05910-16227
✓	A.O.Bauer, Pater Piresstraat 29	1111 KR	Diemen	020-996262
✓	J.Ph.Bechthold, Bosboom Toussaintl.47	1187 CP	Amstelveen	
✓	H.Beck, Paxlaan 15 A	2613 GC	Delft	
✓	H.Becker, Lijnbaansgracht 187 I	1016 XA	Amsterdam	
✓	M.G.v.Beek, Hoofdstraat 3	5481 AA	Schijndel	04104-92229
✓	W.J.v.Beem, Burg.v.Rijswijkstraat 27	4285 XT	Woudrichem	01833-2590
✓	W.Beijes, Saasveldbrink 22	7544 XA	Enschede	053-768834
✓	T.W.Berg, Pr.Bernhardlaan 45	1111 ER	Diemen	
✓	M.V.H.v.d.Berg, Groeneweg 42	6871 DD	Renkum	08373-13510
✓	W.R.v.d.Berg, Irenelaan 40	3761 BN	Soest	02155-11372
✓	A.A.v.d.Berge, Nieuwe Haven 133	4301 DL	Zierikzee	01110-4228
✓	L.v.Berge Henegouwen, Marelaan 40	2341 LE	Oegstgeest	071-153856
✓	D.Bergwerff, Breestraat 33	4331 TS	Middelburg	
✓	J.Berings, Korenmolen 82	3481 AW	Harmelen	03483-2887
✓	Openbare Bibliotheek, Bilderdijkstr.1	2513 CM	Den Haag	
✓	B.Blijerveld, Leeuweriklaan 14	3722 CV	Bilthoven	030-790691
✓	P.Blok, Julius Rontgenlaan 28	2264 VW	Leidschendam	070-274597
✓	M.Blokker, PDØGAU, Zeeasterstraat 18	3222 XR	Hellevoetsluis	01883-18005
✓	W.J.Blom, Schoolstraat 22	1165 HC	Halfweg	02907-5515
✓	J.P.Bodifée, Stroommarkt 20	7411 PK	Deventer	05700-18181
✓	J.Boer, PE1BMR, Jagerskamp 89	6706 EJ	Wageningen	08370-15003
✓	M.de Boer, Postbus 1168	1400 BD	Bussum	
✓	G.Boersma, Menninge 114	8431 CH	Oosterwolde	05160-4168
✓	H.E.Böger, Jan v.Galenstraat 45	5463 HA	Veghel	04130-40337
✓	P.Boin, PE1HHY, Rouseastraat 39	7323 GN	Apeldoorn	055-664537
✓	Fa.Bok B.V. Heistraat 18	5251 AN	Vlijmen	
✓	H.Bollen, Ringovenstraat 4 A	7531 ZN	Enschede	053-358819
✓	B.Bolt, Hoofdweg 10	9939 PD	Tjuchem	05960-29519
✓	J.Bon, PAØBON, Werckendetstraat 6	4301 MP	Zierikzee	
✓	A.J.Bontan, Merwedekade 238	3522 JN	Utrecht	
✓	J.Boom, PAØFI, Merwedestraat 42	6882 LP	Velp	085-618958
✓	A.J.W.v.d.Boom, Hobbel 21	5561 TN	Walik	
✓	G.v.d.Boomen, Heuvel 55	5421 CM	Gemert	04923-2661
✓	Ing.D.Bcon, Oosterloostraat 22	2271 HG	Voorburg	070-866733
✓	W.Boone, PAØRP, Schoondijkse dijk 7	4438 AD	Driewegen	01195-594

ingewoond



Afscheid van de heer C. van Driel van de NOS

=====

Op vrijdag 21 september nam ons bestuurslid, de heer C. van Driel afscheid als beheerder/conservator van het omroepmuseum van de NOS. Lange tijd was hij de enige medewerker van dat museum. Op een druk bezochte receptie in het hoofgebouw van de NOS werd officieel dat afscheid gevierd.

Namens de NVHR waren op dit gebeuren aanwezig de voorzitter, secretaris en redacteur.

De grote verdiensten van de heer van Driel lagen op het gebied van het verzamelen en ordenen van apparatuur en documentatie. Tot zijn grote voldoening heeft hij nog mogen beleven dat het omroepmuseum een goede eigen behuizing kreeg in het voormalige ANP-gebouw.

De heer van Driel is echter niet van plan op zijn louweren te gaan rusten. Hij voelt zich nog actief betrokken bij alles wat de historie van de radio betreft en wil graag als vraagbaak fungeren voor de leden van onze vereniging.

Vanaf deze plaats wensen wij hem nog vele jaren in goede gezondheid toe.

NEDERLANDS ELEKTRICITEITSMUSEUM

Plein 2a
3861 AB NIJKERK
Tel.: 03494 - 59220

Directeur/conservator: de heer M. P. Ritmeester

Zo komt u bij het museum:

Het Nederlands Elektriciteitsmuseum ligt aan het Plein in het centrum van Nijkerk en is bereikbaar met:

- openbaar vervoer: het stadsbusstopt op het N.S.-station, een trein vanuit de richting Amersfoort en vanuit de richting Utrecht. Vanaf het station is het museum 6 minuten lopen naar het Plein.
- de auto: volg de weg Amersfoort - Nijkerk - Utrecht. Binnen de gemeenterand wordt u door middel van gele pijlbordjes de weg naar het museum gevonden. Rondom het museum vindt u ruime parkeergelegenheid.

Toegang in 1984

Van mei tot en met oktober is het museum geopend van dinsdag tot en met zaterdag van 09.00 tot 17.00 uur en op zondag van 14.00 tot 17.00 uur. In november en december is het museum op zaterdag van 10.00 tot 16.00 uur en op zondag van 13.00 tot 16.00 uur geopend. Het museum is op maandag gesloten.

De toegangsprijs is f 3,50 per persoon. Leden van een groep met méér dan 10 personen, houders van een CJP en 65+-ers betalen een gereduceerd tarief. Bij groepsbezoek verdient het aanbeveling vroegtijdig contact op te nemen met het museum opdat men voor een goede begeleiding in het museum kan zorgdragen.

Opening van het Nederlands Elektriciteitsmuseum te Nijkerk

=====

Op 29 mei j.l. waren Uw voorzitter en secretaris aanwezig bij de opening van het Nederlands Elektriciteitsmuseum te Nijkerk. Ons medelid de heer Ritmeester beleefde bij die gelegenheid de "dag van zijn leven" toen, na de inleidende toespraken, minister Brinkman, gezeten op de unieke elektrische fiets uit 1932, zich naar het Waaggebouw begaf om het museum te openen.

Informatie over het museum vindt U hiernaast, ons moet alleen nog van het hart dat wij ons gelukkig moeten prijzen dat de geweldig grote en fraaie collectie Ritmeester een zo passend onderkomen gevonden heeft.

Rest ons slechts om de heer Ritmeester nogmaals geluk te wensen met deze gebeurtenis en U te vertellen dat er een unieke onevenredig grote collectie radio te bewonderen valt, met als hoogtepunt een volledig ingerichte servicewerkplaats uit de dertiger jaren.

EEN VOEDINGSCOMBINATIE VOOR GELIJKSTROOMONTVANGERS

door Willem Olthoff

Uitgangsspanningen instelbaar:

Anodespanning Va: + 45 V tot + 150 V bij max. 50 mA Ri = 20 Ω
Gloeispanning Vf: + 1 V tot + 4 V bij max. 1 A Ri = 0,05 Ω
Roosterspanning Vg: 0V tot - 20 V

1 - Inleiding

De meesten onder ons zijn wel in het bezit van oude gelijkstroomontvangers met A 415, B 406 etc, dan wel van portables met buizen of dumpontvangers met directe verhitting.

Meestal staan deze ontvangers werkeloos, bij gebrek aan de benodigde accu's en batterijen. Vlot in elkaar geflanste voedinkjes gaan meestal gebukt onder brom, inzakkende spanning bij belasting en gebrek aan instelbaarheid. Zodat de gelijkstroomontvanger weer achter in de kast terecht komt en we maar liever aan een wisselstroomontvanger gaan knutselen.

Om aan bovengeschetste situatie voorgoed een eind te maken besloot ik me niet meer tewassen, te scheren of andere uitspattingen te veroorloven voordat het probleem opgelost was. Voeding is per slot van rekening een serieuze zaak en de basis van onze hobby.

Nu er als gevolg van mijn toiletstaking een compact kastje uit de bus gekomen is, dat de in de titel genoemde eigenschappen heeft, wil ik mijn club- en lotgenoten de technische details niet onthouden.

2 - Het schema (fig. 1)

Uitgegaan werd van een Amroh PC 100 voedingstransformator met enkele 60 mA hoogspanningswikkeling en 2,5 A gloeispanningswikkeling. Door aarding van de 220 V-aftakking op de hoogspanningswikkeling krijgen we de beschikking over 220 V hoogspanning en 30 V hulpspanning. De hulpspanning wordt via D 2 en D 3 en de 20 V-zenerdiodes D 4 en D 5 omgezet in een positieve en een negatieve gestabiliseerde gelijkspanning van 20 V, die we verderop nodig zullen krijgen.

De hoogspanning wordt met D 1 enkelzijdig gelijkgericht en levert op C 1 onbelast + 290 V op. Na afvlakking via L 1 (6 H, 60 mA, 400 Ω) en C 2 blijft bij vollast aan de anode van V₁ minimaal + 220 V over. Als serieregelaar fungeert een als trio-de geschakelde EL 86.

Deze eindbuis werd in de zestiger jaren gebruikt in serie-balans eindtrappen (samen met 400 Ω -luidsprekers) en heeft dus een lage inwendige weerstand en een goede gloeidraad-kathode isolatie (V_{kf} max. 200 V). Geknipt dus voor ons doel.

Via de spanningsdeler R 3 - P 1 - R 4 wordt Va vergeleken met de eerder besproken referentiespanning van -20 V, waarbij het resultaat wordt toegediend aan het stuurrooster van V₂, een EF 80.

De hf-penthode EF 80 werd in de zestiger jaren veel gebruikt als mf-versterker in TV-ontvangers en kan dus worden onttrokken aan oude afgedankte zwart-wit kijkdozen.

De EF 80 wordt hier gebruikt als regelversterker; en hoe groter de versterking, hoe beter de stabiliteit van Va. Mijn speciale truc is nu om de EF 80 te schakelen als "starved penthode": een uitgehongerde lamp die bijna geen stroom trekt. Dit lage pitje wordt verkregen door het schermrooster te voeden uit de reeds aanwezige + 20 V. De anodeweerstand R 2 kan daardoor zeer groot zijn: hier 10 megohm. De bereikte versterking ligt in de buurt van 1000 x, ofwel tien keer hoger dan in de normale schakeling. Een en ander gaat wèl ten koste van de bandbreedte, maar we hebben hier nauwelijks bandbreedte nodig. Zelfs is met C 3 de bandbreedte verder verkleind, zodat ruis en oscillaties geen kans krijgen.

Bij belasting van Va blijkt dat bij vollast (50 mA) de spanning over het hele bereik minder dan 1 V daalt, hetgeen wijst op een inwendige weerstand die beneden 20 ohm ligt.

De rimpelspanning blijft overal beneden de 0,1 V top-top.

De regeling van de gloeispanning V_f werkt op een soortgelijk principe, maar dan (met excuses aan de lampenfreaks) met transistoren. De gelijkrichting is hier tweefasig en door C 9 groot te kiezen is de rimpelspanning (op C 9) ca. 1 V top-top bij vollast. Als serieregelaar doet de BDX 65 dienst: een Darlington power-transistor met een versterking van ruim 1000 x. Dat betekent in dit geval dat bij een emitterstroom van 1 A slechts een kleine mA aan de basis moet worden toegevoerd.

Deze stroom wordt geleverd via R 7 en is afkomstig van de + 20 V. De uitgangsspanning V_f wordt via de spanningsdeler R 10 - P 3 - R 11 gedeeltelijk toegevoerd aan T 3, waarbij de voorwaartsspanning van de basis-emitter junction (ca. 0,65 V) dient als referentiespanning. Dit werkt betrouwbaar zolang de stroom door T 3 niet meer dan zo'n 10% varieert bij wisselende belasting.

De condensator C 10 beperkt de bandbreedte van het regelsysteem: bij weglating ontstaan oscillaties in de buurt van 1 MHz.

Bij stroomafname ontstaat een spanningsval over R 8. Wanneer de afgenomen stroom hoger is dan ca. 1,3 A is de spanningsval groot genoeg om T 2 open te sturen. Deze trekt de basis van T 1 omlaag, zodat V_f wegvalt. Deze stroombegrenzing werkt dus als kortsluitbeveiliging.

Bij vollast zakt de uitgangsspanning nergens in het bereik meer dan 0,05 V, hetgeen wijst op een R_i kleiner dan 50 milli-ohm. Rimpel ligt in de buurt van een paar millivolt.

De negatieve roosterspanning V_9 ten slotte is een fluitje van een cent: omdat deze spanning niet belast wordt volstaat een potmeter P 2 over de -20 V.

Om aan de weet te komen hoe de verschillende spanningen staan ingesteld is een omschakelbare voltmeter opgenomen. De voorschakelweerstanden gelden voor een 100 mA-instrument. De gekozen volle-schaal waarden zijn: 5 V voor V_f , 25 V voor V_9 en 200 V voor V_a .

3 - Opmerkingen

X Zenerdiodes zijn zeer goede stabilisatoren, maar ze produceren wat ruis. Vandaar de condensatoren C 7 en C 8.

X Bij ingeschakelde voeding heeft het verwijderen van de EF 80 tot gevolg dat de uitgangsspanning V_a tot boven 200 V stijgt. Hier kan de EL 86 niet tegen (denk aan V_{kf}). Niet doen dus.

X Bij kortsluiting van V_a gaat er een stroom lopen van ruim 100 mA. De EL 86 komt hierdoor aan zijn maximale anodedissipatie, terwijl Tr 1 en L 1 flink warm worden. Geen reden tot paniek dus. Kortsluiting van V_f zou desastreuze gevolgen hebben, ware het niet dat voor stroombegrenzing is gezorgd. Een kortgesloten V_9 heeft als enig gevolg dat V_a daalt en dat is dus mooi meegenomen.

X Een darlington transistor is een tor met ingebouwde voorversterker; geschakeld als emittervolger. Er is niets op tegen om hier twee losse transistoren te gebruiken. De powertransistor moet via een mica plaatje op het metalen voedingschassis gemonteerd worden i.v.m. warmteafvoer.

X Voor bezitters van helgloeiers: De regelschakeling voor V_f kan heel wat meer leveren dan 1 A. Nodig zijn een zwaardere trafowikkeling die ook wat meer spanning levert, een zwaardere brugcel en grotere C 9. De stroom door T 3 moet worden verhoogd door verkleining van R 7. De stroombegrenzing kan worden aangepast door verkleinen van R 8.

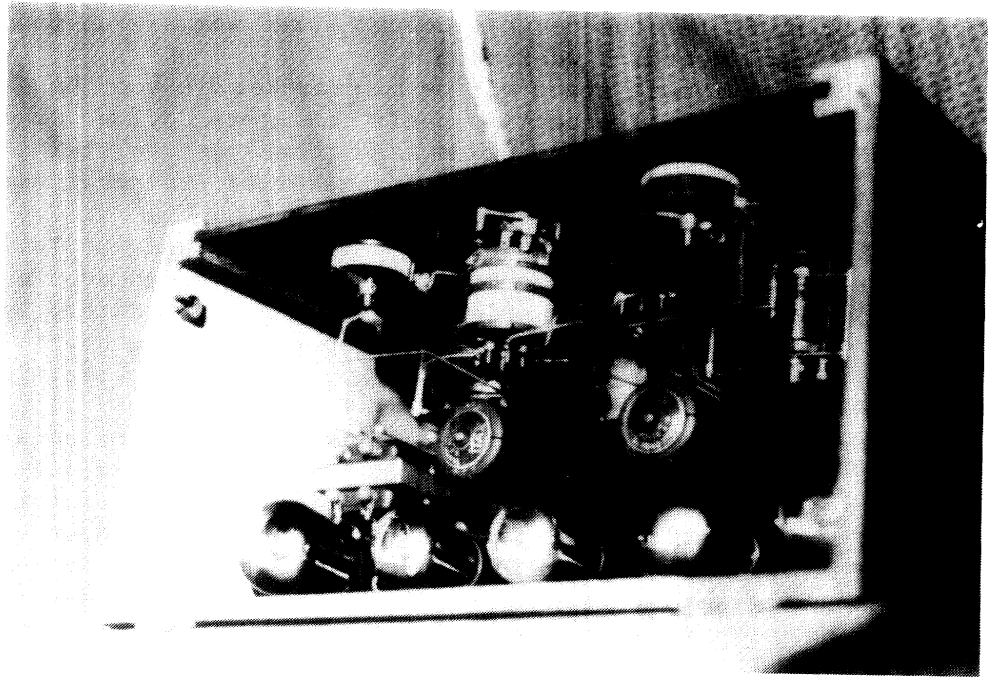
X De bouw van deze voeding is niet bijzonder kritisch. Dat leidingen niet langer moeten worden gemaakt dan nodig is mag bekend worden verondersteld. Speciaal de leidingen naar de stuurrooster van de buizen en naar de basis van de BDX 65 moeten kort gehouden worden.

X In het prototype zijn potmeters P 1, P 2 en P 3 met een schroevendraaier instelbaar via gaten in de frontplaat. Dit voorkomt dat onbevoegden aan de ingestelde spanningen zitten te vogelen. Zonde van de gloeidraden.!

X Andere buizen! Niet aan beginnen! Er zijn veel te veel parameters die uit de hand kunnen lopen.

Mocht de zaak niet werken, er van uitgaande dat de lamp in orde is, dan is de plaatsspanning niet correct, of wat vaak voorkomt condensator C 3 is onderbroken.

Deze condensator dient niet alleen om het filter afstemmen, maar ook om een kortsluiting te zijn voor de veel hogere oscillator frequentie. Bij oude condensatoren van het type Alter komt het voor dat de condensator geen contact meer maakt met de koperen uiteinden, omdat de inwendige



aansluitstrippen zijn weggeteerd. De gebruikte HF transformatoren in dit apparaat zijn van het merk ITAX. Bij het filter en de beide andere trafo's zijn de secundaire windingen overbrugd met een condensator van 1000 cm. Deze bevindt zich in de kern van de spoel en is te bereiken door het bovenste dekseltje los te schroeven. Het is raadzaam ook deze condensatoren te controleren.

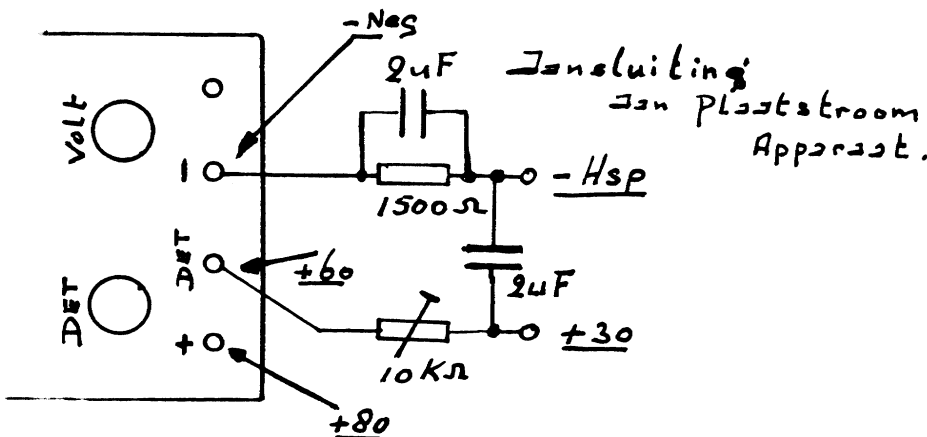
De trafo's zijn alle voorzien van lamppen en passen in een daarvoor bestemd normaal lampvoetje.

Het filter (Tesla) is gewikkeld in een verhouding van 1 : 1 en is ook aan de primaire zijde afgestemd door C 3. De beide andere HF trafo's zijn gewikkeld in een verhouding 1 : 2½, waarbij de secundaire wikkeling gelijk is aan het filter en ook is overbrugd door een condensator.

Een veel voorkomende storing is vaak, dat door corrosie de aansluitingen van de spoelwindingen slecht contact maken met de aansluitpennen. Het beste is om direkt maar eerst deze aansluitingen na te zien, de draadeinden schoon te maken en te vertinnen, alvorens ze weer vast te schroeven.

Vanwege de lage middenfrequentie is het beter lampen te gebruiken met een lage inwendige weerstand. Deze werkt namelijk als dempingsweerstand op de primaire van de trafo, waardoor men een gunstiger bandbreedte verkrijgt. Ook om zelf genereren te voorkomen niet al te steile lampen gebruiken. Het beste voldoet de A 409.

Is met de potentiometer het juiste werkpunt ingesteld, dan is de versterking nog zo groot dat de gloeidraadweerstand bijna geheel teruggedraaid moet worden.



Het is begrijpelijk dat dit geen ideale toestand is en het de kwaliteit met bijna gedooft lampen niet ten goede komt. We kunnen dit voorkomen door de laagfrequent versterking te verkleinen en wel door de eindpenhode B 443 te vervangen door de B 403. Dit heeft twee voordelen, ten eerste kan de MF versterker

nu optimaal benut worden en kan nu veel beter ingesteld worden met de gloeidraad regelaar. En ten tweede; het geluid wordt warmer van toon. De B 403 (triode) heeft lage inwendige weerstand.

De wisselstroomweerstand van de luidspreker die voor hoge frequenties veel hoger is dan voor lage frequenties heeft een grote invloed op de totale weerstand van lamp en luidspreker waardoor de lage tonen meer versterkt worden dan de hoge tonen. Dit komt onze oude hoornluidspreker of freischwinger ten goede, daar deze erg gevoelig zijn voor hoog.

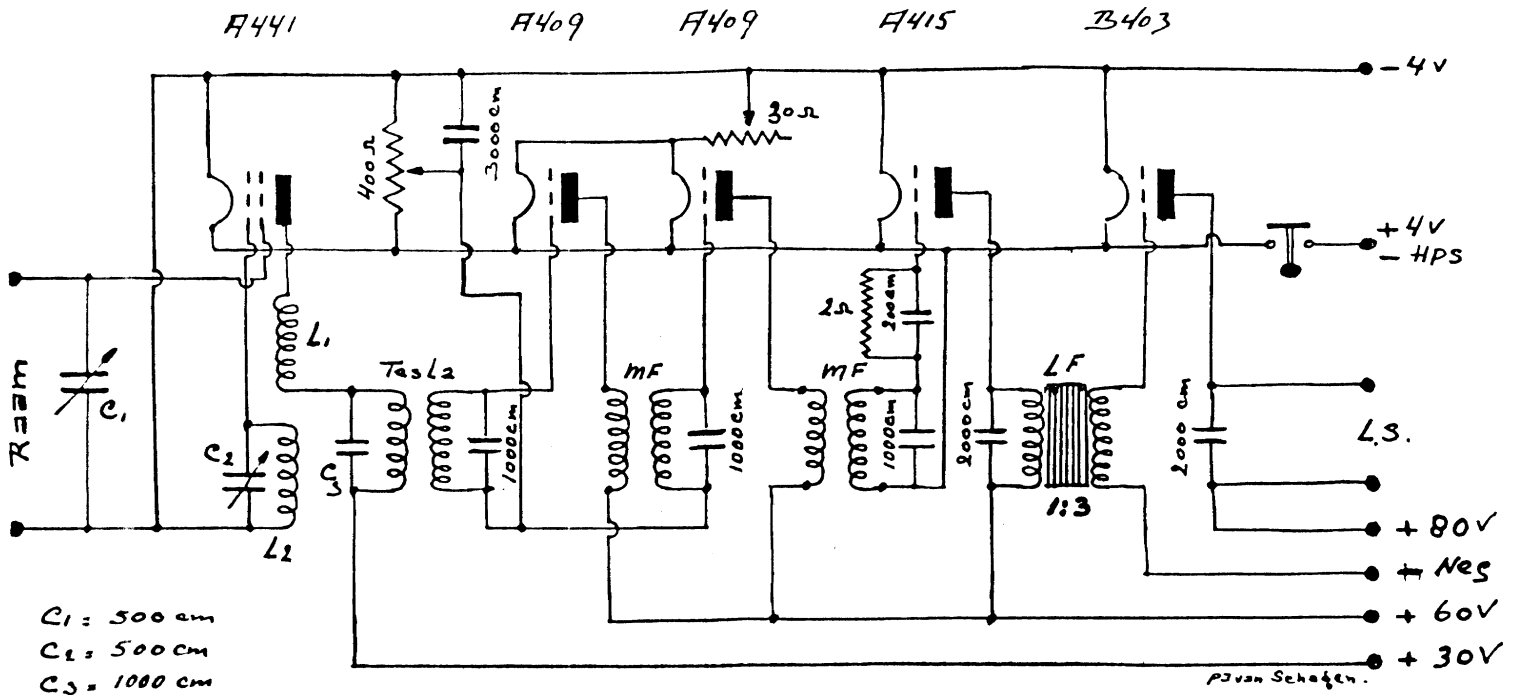
De B 443 heeft een zeer hoge inwendige weerstand. De luidspreker weerstand heeft hierop geen enkele invloed en hoog en laag worden evenveel versterkt en weergegeven. Het geluid krijgt hierdoor een scherp karakter. Let er wel op dat de B 403 een grotere negatieve roosterspanning nodig heeft. De detektor waarvoor zowel een A 409 of A 415 gebruikt kan worden zal voor niemand problemen op leveren.

Als voedingsbron gebruik ik een Philips plaatstroom apparaat waar in de minleiding een weerstand van 1500 ohm met afvlakking en vanaf de detektor aansluiting een weerstand van 5 K ohm, ook met een afvlakcondensator van 2 UF respectievelijk voor negetief B 403 en plaatspanning voor de A 441. Vervangende lampen zijn voor de A 441 de R 43-RE 074 D. Voor de A 409 de C 9 RE 074 en voor de B 403, B 405 R 56 enz. Indien men niet in het bezit is van een raamantenne dan kan deze vervangen worden door een honingraatspoel. Ongrveer 50 voor kort en 150-wdg voor lange golf. Er moet dan wel hierop een antenne aangesloten worden.

Bij ontvangst zijn er twee instellingen van de oscillator mogelijk een "onderste" met een hogere frequentie dan die van de afstemkring en een "bovenste" met een lagere frequentie dan die van de afstemming.

Met de condensator C 1 zoals in dit schema geplaatst in de roosterkring, geeft de "bovenste" afstemming het beste resultaat. Bij het beschreventoestel staan dan de afstemcondensatoren op bijna hetzelfde aantal graden van de schaal.

De ontvanger wordt nog regelmatig gebruikt met raamantenne en een BTH hoornluidspreker. Het is nog vrij selectief en de geluidskwaliteit is zelfs met de hoorn redelijk te noemen.



DE REPLICA VAN DE ENGELS-FRANSE "R"-LAMP

=====

Op de laatste ruilbeurs werd deze buis te koop aangeboden. Ondergetekende heeft een exemplaar gekocht en er metingen aan verricht. Het uiterlijk komt goed overeen met de originele uitvoering op de metalen sokkel na. Die is gedraaid hetgeen goed zichtbaar is. Mooier maar veel duurder zou zijn geweest om het dieptrekprocedé toe te passen, of de sokkel te forceren.

Van deze buis zijn opgenomen de $I_a - V_a$ en de $I_a - V_g$ karakteristieken bij een gloeispanning van 4 volt.

Beide grafieken zijn hieronder weergegeven.

Uit het rechte deel van de $I_a - V_a$ karakteristiek (bij $V_g = 0$ volt) kan de R_i van de buis worden bepaald als het quotiënt van dV_a en dI_a . Dit levert als waarde voor de wisselstroomweerstand op: $R_i = 30000$ ohm. Deze wisselstroomweerstand wordt vaak inwendige weerstand genoemd.

Op dezelfde manier kan uit de $I_a - V_g$ karakteristiek (bij $V_a = 60$ volt) de steilheid S worden gevonden als het quotiënt van dI_a en dV_g . Dat levert op: $S = 0,2$ mA/V.

Hieruit volgt meteen de versterkingsfactor $\mu = R_i \cdot S$ met $\mu = 6$.

Tenslotte is de buis beproefd in een roosterdetectorschakeling met honingraatspoelen waarbij als rooster spoel 75 en als terugkoppelspoel 35 en 25 werden gebruikt. De roosterlekweerstand van 1 Megohm was verbonden met de loper van een potentiometer die parallel stond aan de gloeidraad, zodat de beste waarde van de rooster spanning voor een soepel werkende terugkoppeling kon worden opgezocht.

Ook werd de beste anodespanning voor een zo gevoelig mogelijke detectie bepaald.

Een en ander leverde als resultaat op:

- a/. beste detectoranodespanning is 60 volt;
- b/. meest soepele terugkoppeling wordt verkregen wanneer de roosterlekweerstand rechtstreeks wordt geschakeld tussen de negatieve gloeidraadaansluiting (die is verbonden met min-hoogspanning en aarde) en het stuurrooster;
- c/. de terugkoppelspoel 25 moest bijna tegen de rooster spoel worden gedraaid om de detector te laten genereren;
- d/. een kleine verlaging van de gloeispanning laat het genereren ophouden omdat de steilheid van de buis dan snel kleiner wordt.

Omdat individuele buizen wat spreiding in hun eigenschappen kunnen hebben lijkt het verstandig dat kopers met hun eigen exemplaren proeven doen om de beste instelling als detector, laagfrequent-versterker (zowel met transformator- als met weerstandskoppeling) en hoogfrequentversterker te bepalen. Gezien de kleine steilheid moet niet worden verwacht dat de buis goed zal voldoen als eindbuis.

Ondergetekende heeft bij zijn detectieproeven geen verdere laagfrequentversterking gebruikt maar met een koptelefoon in de detector-anodeleiding gewerkt. De drie Nederlandse middengolfzenders werden met ruim voldoende sterkte ontvangen op een kleine (rechtstreeks met de roosterkring verbonden) antenne.

E. Wessels

Bij elke buis, die een nummer draagt, wordt een vacuum-garantie verstrekt.

Op dat blad worden de navolgende buisgegevens vermeld:

gloeispanning $U_f = 3,6 - 4,2$ volt ; gloeistroom $I_f = 0,6 - 0,75$ amp. ;
anodespanning $U_a = 40 - 100$ volt ; anodestroom $I_a = 0,2 - 2$ mA ;
steilheid $S = 0,18 - 0,2$ mA/V .

Het aantal branduren bedraagt ongeveer 1000.

DE FRANSE SUPER

door P.J.van Schagen, Alkmaar.

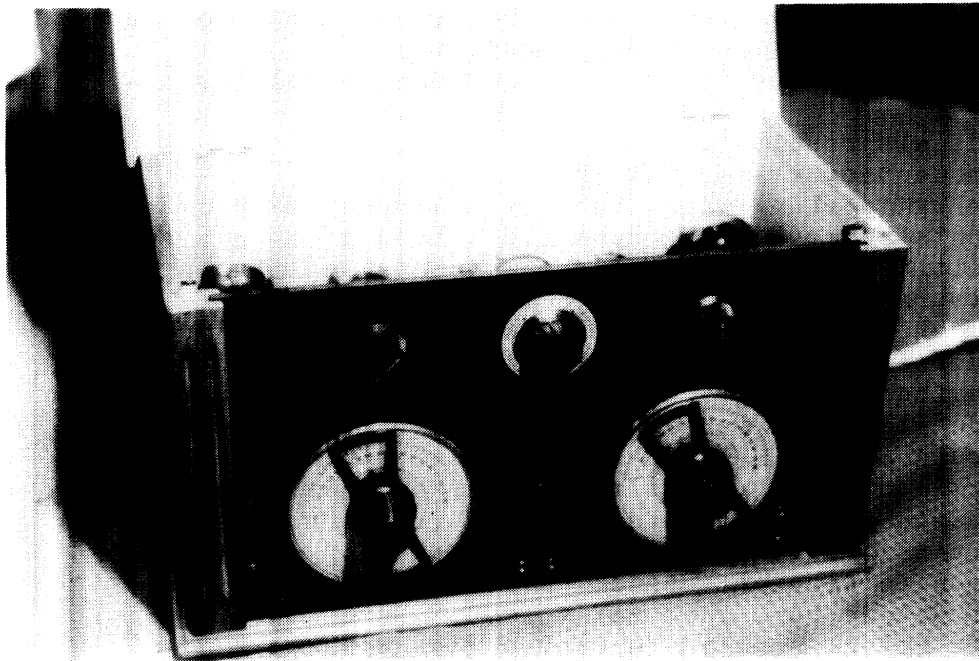
Een ontvangtoestel dat men een enkele keer nog wel eens tegenkomt op veilingen en rommelmarkten is de Franse modulateur Bigrill (dubbel rooster super), uit de twintiger jaren. Dit toestel is gebouwd naar een ontwerp van Ducretet, waarin de dubbelrooster lamp wordt gebruikt voor de golf lengte tranformatie.

Het is door verschillende fabriekjes en amateurs nagebouwd en duikt op in allerlei verschillende uitvoeringen. Zelf heb ik er nog nooit twee gezien van hetzelfde type of in een gelijke kast.

De opstelling der onderdelen en plaatsing van de bedieningsorganen op het front zijn meestal wel gelijk aan elkaar.

Op het voorpaneel de twee afstemcondensatoren (accorder). Midden boven de oscillatorspoel met schakelaar voor korte en lange golven (petit ondes, grande ondes) en twee regelaars. Eén voor de instelling van de MF versterker en een gloeidraad regelaar (potentiomètre enchauffage). Het toestel is meesal alleen bruikbaar in combinatie met een raamantenne (cadre recepteur). De radio op de foto is afkomstig van de rommelmarkt in Parijs en is volgens een ingeplakt etiket vervaardigd bij Ets Bonfont 9.30 Rue Cassendi Paris (14e) in 1931.

Waarop tevens vermeld de lampen bezetting. De dubbelroosterlamp R 18 (A 441), voor de FM en DET, drie maal de C 9 (A 409 en als eindpenthode de D 100 (B 443), deze lampen waren echter niet meer in het toestel aanwezig.



Het is een vijf-lamps super, gebouwd naar het dubbelrooster schema. Voor lezers die in het bezit zijn van eenzelfde type toestel, volgen hier mijn bevindingen, die ik opdeed tijdens restauratie van de Bonfont.

De condensator C, vormt met de raamantenne de afstemkring. Deze kring is verbonden met het normale rooster van de A 441 en aan de negatieve zijde van de

gloeidraad. De oscillator bestaat uit de beide spoelen L 1 en L 2 en de tweede condensator C 2. De kring L 2 C 2 is verbonden met het extra rooster. De spoelen L 2 en L 1 zijn aan elkaar gekoppeld, waarbij L 1 is geschakeld tussen plaat en de primaire windingen van het filter (Tesla spoel). Dit filter is afgestemd op de middenfrequentie van 55 Khz.

De andere zijde van de primare is aangesloten op een positieve spanning van ca. 30 volt. Deze spanning moet proefondervindelijk vastgesteld worden, daar deze niet voor alle type lampen dezelfde is. Te hoge, zowel als te lage maakt genereren van de A 441 onmogelijk.

Om te controleren of de zaak oscilleert, kan men een mA meter tussen schakelen, waarbij dan ongeveer 1 à 1½ mA gemeten wordt. Raakt men met een natte vinger het rooster van de oscillatorkring aan, dan zal de meter terugvallen.

Uitgave na 1945.

Ook na WO 2 bleef radio de jeugd boeien, echter de stijl in de boeken werd duidelijk anders.

"EXPERIMENT MET DE V.R.", in 1947 uitgegeven door van Goor en geschreven door Kerksen is een duidelijk voorbeeld van een veranderende trend in dit soort boeken.

Door een fout in de verzending komt een experimenteel vliegtuigtoestel, "Vliegend Ransel" genaamd, in handen van een schooljongen. Die heeft al spoedig in de gaten hoe het toestel bestuurd moet worden en ondervindt dat het vliegtuigtoestel alleen tot twaalf uur s'avonds te gebruiken is.

Dit is het begin van allerei avonturen waarin een draagbare zend/ontvanger, een diefachtige radiohandelaar en nachtelijke vluchten met de V.R. een rol vervullen.

Een serie boeken in dit genre, die eigenlijk wel klassiek genoemd mogen worden, verschenen rond 1947 bij uitgeverij "De Bezige Bij",

"DE JONGENS VAN DE HOBBY CLUB", "DE HOBBY CLUB OP AVONTUUR IN ZWITSERLAND", "DE HOBBY CLUB OP AVONTUUR IN DE U.S.A.", geschreven door Leonard de Vries (de schrijver van Het Jongens Radioboek en Het Jongens Electriciteitsboek).

W.N.van der Sluys (van "Hier Holland Radio") schreef in het begin van de 60'er jaren de bekende "Draadje" reeks. Uitgegeven door Kluitman te Alkmaar, nog steeds te koop.

Een paar titels: "DE CLUB VAN DRAADJE",

"DE CLUB VAN DRAADJE KNAPT HET OP", "DE CLUB VAN DRAADJE EN HET VERDWIJNTUIGTOESTEL"



Ten slotte:

In de Koninklijke bibliotheek te Den Haag zijn de besproken boeken aanwezig en in te zien. Ze worden echter niet uitgeleend. Regelmatig worden genoemde boeken aangeboden in antiquariaten en tweedehands-boeken winkeltjes. De prijzen vallen in de meeste gevallen echter nogal tegen.



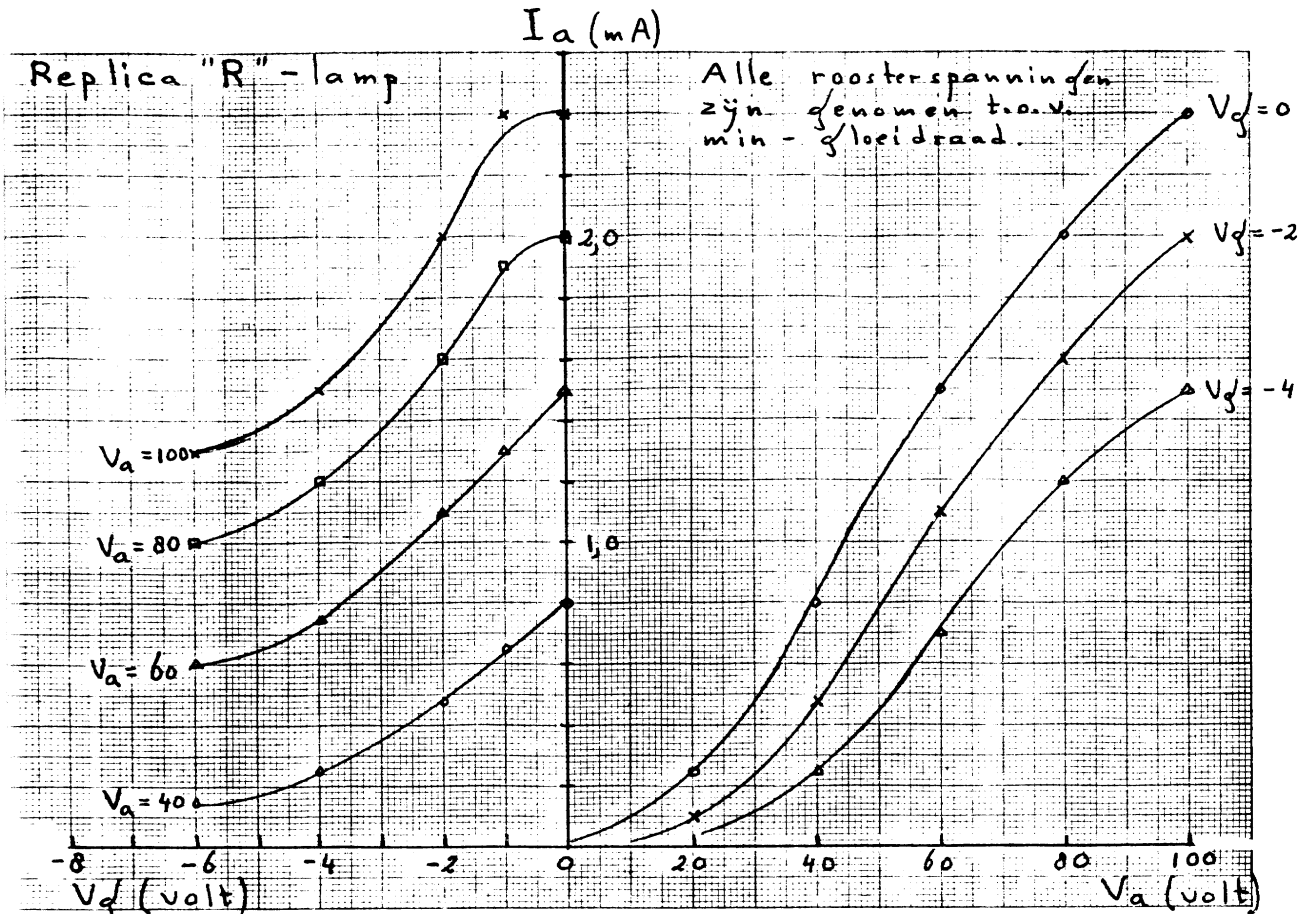
Een notitieartikel, waarin het wel en wee van de TELEVISIE uit jongensboeken wordt besproken vindt u in het volgende nummer.

De schrijver houdt zich aanbevolen voor eventuele aanvullingen op de hieronder geplaatste literatuurlijst.

Schrijver:	Titel:	Uitgever:
F.v.d.Aemstel	Twee HBS'ers in gevaar	P.D.Bolle
G.Beckeridge	De radiojongens bijde geheime dienst	Roelofs
G.Beckeridge	De radiojongens zoeken het verloren atlantis ,,	,,
G.Beckeridge	De radiojongens in donker Afrika	,,
J.Berghuis	Het radiospook	Kluitman
J.Berghuis	Hier radio Mars !	,,
J.Berghuis	De radium diefstal	,,
G.Betlem	Een week met Marconi	,,
P.C.v.Emburg	De radio club	,,
A.D.Hildebrand	De wedstrijd der radio-amateurs	Wereld- Bibliotheek
A.D.Hidebrand	W.K.L. roept u ! Golflengte 301,5 Meter	Meulenhoff
Kerssen	Experiment met de V.R.	van Goor
H.v.Makkum	PH 24 antwoordt niet !!	Tijdstroom
W.N.v.d.Sluys	Hier Holland Radio	Kluitman
W.N.v.d.Sluys	De club van Draadje	,,
W.N.v.d.Sluys	De club van Draadje knapt het op	,,
W.N.v.d.Sluys	De club van Draadje en het verdwijntoestel	,,
L.de Vries	De jongens van de hobby club	Bezige Bij
L.de Vries	De h.c. op avontuur in Zwitserland I	,,
L.de Vries	De h.c. op avontuur in Zwitserland II	,,
L.de Vries	De h.c. op avontuur in de U.S.A.	,,
P.van Zanden	De geheime zender	Jeugd- Bibliotheek



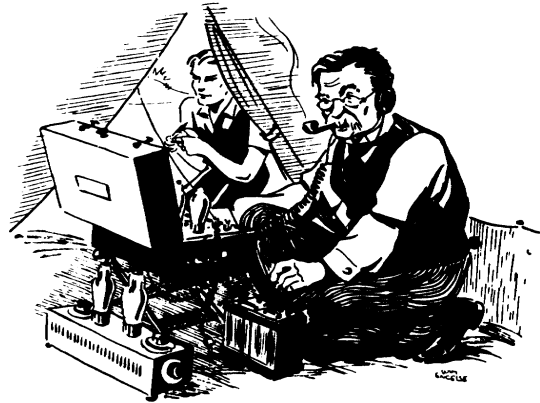
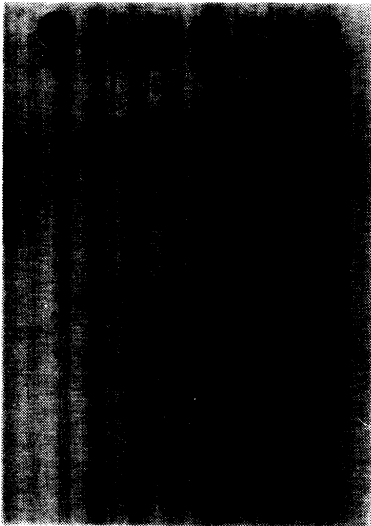
Augustus 1984
 'metanalaan 28
 3122 HP Schiedam
 Tel: 010-704230



"TWEË HBS'ERS IN GEVAAR", geschreven door Floris van den Aemstel, uitgegeven rond 1937 door uitgeverij P.D.Bolle te Rotterdam en geïllustreerd door W.Engels speelt op het eiland Texel.

Een maatschappij die het verloren gegane goud van de gezonken "Lutine" tracht te bergen blijkt de dekmantel te zijn van buitenlandse spionnen die belangstelling hebben voor de vestingwerken op de afsluitdijk.

Twee kamperende hbs'ers ontvangen op hun kristalontvanger seinen die leiden tot de arrestatie van de spionnen.



..... Toen het tegen middernacht begon te lopen, haalde Wim ook zijn kristalontvangertje voor de dag en zette zijn kop-telefoon op. Naast de omvangrijke en ingewikkelde apparaten van mijnheer Duffelmans maakte dat simpele kristalontvangertje maar een pover figuur. En toch was het datzelfde onnozele kristalontvangertje geweest, dat een belangrijk spoor voor de ontdekking van de spionage bende had opgeleverd.

Zo goed en kwaad als het ging stelde Wim zijn ontvangertje in op de golflengte van de geheime zender.....

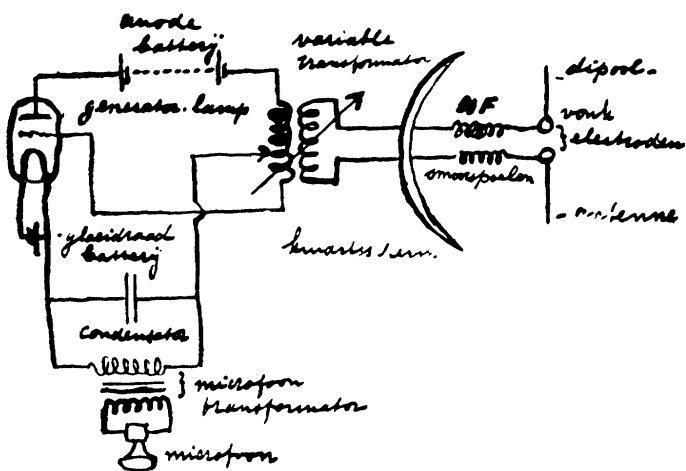
Uit "Twee HBS'ers in gevaar".

"DE GEHEIME ZENDER", een spannend verhaal voor jongens'....., geschreven door Piet van der Zanden en uitgegeven als z.g. kwartjes-boek in de Geïllustreerde Jeugdbibliotheek omstreeks 1932.

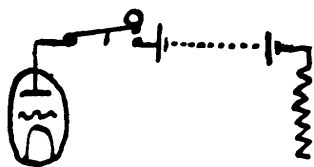
Met een door de "Radio Club" gebouwd ontvangtoestel worden radiob berichten van een smokkelbende opgevangen. De club komt achter het adres van de bende en slaagt er in, na enige benauwde ogenblikken, samen met de politie de bende te ontmaskeren.

In "PH 24 ANTWOORDT NIET ! !", door Hein van Makkum, omstreeks 1933 uitgegeven door de Tijdstroom te Lochum, maakt de schrijver het technisch wel heel erg bont. De inzittenden van een in de jungle van India ge-crashed vliegtuig maken een noodoproep met behulp van primitieve middelen gebouwde vonkzender. De zendenergie (op een golflengte van 30 cm !) wordt gebundeld in een parabool antenne.

Deze noodsignalen worden op het laboratorium van de TH Delft gehoord (.....) waarna men een hulpactie inzet.



Even teekent hij weer en geeft dan het schema aan Wenselaer terug. Deze ziet nu, dat hij den sleutel in den plaatkring van de modulatorlamp geplaatst heeft. Op de volgende manier:



„Ziet u”, legt Wim uit, „bij telefonie is de sleutel gewoon kortgesloten. Wat denkt u er zoo van?”

„Het is mogelijk, dat je er resultaat mee bereikt. Op welke golflengte denk je daarmee te werken?” vraagt Wenselaer.

„Op ongeveer 25 à 30 c.m.”, antwoordt Wim. „Dan kunnen we met een heel kleine energie een enorme afstand overbruggen. Vooral bij nacht.”



"DE RADIOJONGENS BIJ DE GEHEIME DIENST", "DE RADIOJONGENS ZOEKEN HET VERLOREN ATLANTIS", "DE RADIOJONGENS IN DONKER AFRIKA", geschreven door G.Beckeride, Nederlandse bewerking door W.A.Keers en uitgegeven door Roelofs van Goor te Amersfoort, zijn in feite meer spannende avonturenboeken dan door de titel gesuggereerde "radioboeken".

Deze voor de oorlog verschenen boeken zijn in de 50'er jaren, o.a. als omnibus, herdrukt.



"EEN WEEK MET MARCONI" geschreven door Guus Betlem, uitgegeven door Kluitman te Alkmaar in 1938, geeft een uitstekend beeld van het leven van de grote uitvinder. De eerste 30 jaar van de radio, verweven in een verhaal, worden in dit boek op onderhoudende wijze verteld.

"HIER HOLLAND RADIO" van W.N. van der Sluys jr., in 1938 uitgegeven door Kluitman te Alkmaar, is evenals het voorgaande werk geen spannend avonturenboek. Het geeft (in verhaalvorm) een zeer goede indruk van de stand van zaken op het gebied van radio in Nederland.

Uitgebreid wordt ingegaan op Kootwijk Radio, Scheveningen Radio, de Phoi, luchtvaart radio, etc. Een groot aantal foto's en tekeningen maken het waardevol.

Een volgend boek van Jac.Berghuis, dat rond 1935 verscheen bij Kluitman te Alkmaar, had een voor die tijd (en eigenlijk nu nog!) actuele titel, "DE RADIUM DIEFSTAL". (Illustraties van H.Borrebach.)

Hoewel "radio" in dit verhaal niet de hoofdrol speelt komen toch de Philips fabrieken te Eindhoven en de Philips kortegolf-zender PCJ, met de toen al zeer populaire omroeper Edward Startz, uitgebreid aan de orde.

Het verhaal dat zich afspeelt in Eindhoven, draait om geheimzinnige filmreportages die gemaakt worden door een zichzelf noemend "Film Spook". Bij de oplossing van de diefstal van een hoeveelheid radium, bestemd voor de Philips fabrieken, is dit "Film Spook" nauw betrokken.



..... waar ze spoedig in de kamer van de heer Startz aanlanden. De omroeper zat in een keurig ingericht vertrek. Voor hem hing een grote wereldkaart, waarop punaises waren geprikt, die aangaven op welke plaatsen de zender buitengewoon goed te ontvangen was.....

.....Het rode lampje was zojuist aangegaan en de omroeper stapte op de microfoon toe.

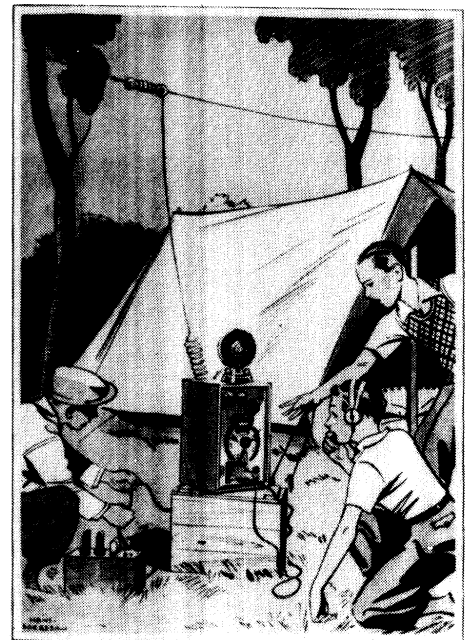
"Hallo, dames en heren," begon hij. "Hier is PCJ, de experimentele kortegolfzender van Philips Radio, werkend op een golflengte van 31,28 Meter....."

Uit "De Radium Diefstal". --"De Notecrackers op de korte golf"--.

"DE RADIO CLUB", geschreven rond 1934 door P.C.v.Emburg, uitgegeven door Kluitman te Alkmaar en geïllustreerd door Hans Borrebach, is een jongensboek dat verteld over een stel vrienden die een radioclub oprichten.

In clubverband bouwen ze radioontvangers en zenders die worden meegenomen tijdens een vacantielifetstocht door België.

Door het (bijtoeval!) afluisteren van clandestiene radioberichten komen ze op het spoor van een spionagebende die het heeft voorzien op geheime documenten.



..... plotseling klonk in de koptelefoon een licht gebrom dat overging in zacht suizen...Zou het gaan? De spanning steeg, luider werd het suizen, er klonk een zacht geknetter...en plotseling... daar dook de stem van Karel op en sprak, of deze gewoon naast hen zat!

De drie luisterende jongens kregen een schok. "Halo,hollo",klonk Karels stem. "Hier Radio Terschelling!....." Uit "De Radio Club".

Liefhebbers van radio-vossenjachten kunnen hun hart ophalen in "DE WEDSTRIJD DER RADIO AMATEURS" door A.D.Hildebrand, uitgegeven in 1939 door de Wereldbibliotheek te Amsterdam en geïllustreerd door Rie Huismans-Kooyman. Een vaste betrekking is de hoofdprijs van een vossenjacht-wedstrijd, uitgeschreven door een grote radiofabriek.

Gedurende een aantal dagen moeten de deelnemers een bepaald aantal uren uitzenden met door de fabriek verstrekte zendertjes. De jagers, uitgerust met de meest verfijnde peilapparatuur trachten de deelnemers in zo kort mogelijke tijd uit te peilen en te vinden. Dat lukt ze heel goed, behalve bij onze twee helden, die enige malen door het oog van de naald glijpen o.a. doordat de jagers vlak voor de schuilplaats van de twee met motorfiets en al door een vermolmd houten bruggetje zakken. Een prima jongensboek dat de sfeer rond radio-vossenjachten uitstekend weergeeft !



Van dezelfde schrijver, A.D.Hildebrand, verscheen in 1937 bij uitgeverij Meulenhoff "W.K.L. ROEP U! GOLFLENGTE 301,5 METER".

In een klein dorp aan zee worden al weken lang, na sluiting van de Hilversumse zender, clandestiene radio-uitzendingen verzorgd door "Radio W.K.L.". Twee jongens merken dat het s'nachts niet pluis is bij de oude ruïne in de duinen. Ze gaan op onderzoek uit en ontdekken, wat de politie niet gelukt is, een geheime zender ! Samenwerking met de piraten volgt; de zender wordt verplaatst naar een boot, waar men vanuit zee de uitzendingen voortzet. (25 jaar voor Veronica!).... Bij een plotseling opstekende storm redt "W.K.L." de opvarenden van een in nood verkerend jacht, maar is later zelf genoodzaakt om hulp via de zender in te roepen !



Uit "W.K.L. roept u ! Golflengte 301,5 Meter"

RADIO EN TELEVISIE IN HET JONGENSBOEK

door L.Meulstee.

"Pietje Bell", "Dik Trom", "Paddeltje",Wie kent ze niet? Jongensboeken van voor de oorlog.....

Opvallend is, dat radio en televisie, vooral tijdens de periode 1920-1940 in veel jongensboeken een grote rol spelen.

In deze zonder uitzondering spannende boeken, weten onze helden gebruik makend van al dan niet clandestiene zelfgebouwde zenders, boeven te vangen, de P.T.T. opsporingsdienst te slim af te zijn of spectaculaire reddingen uit te voeren.

In dit artikel wordt een uitstapje gemaakt naar de jongenswereld van toen (die zich in deze boeken hoofdzakelijk afspeelt op de HBS e.d.) en waar in de in ontwikkeling verkerende radio een geweldige belangstelling genoot. Het leuke van deze boeken is dat hier minder de technische kant wordt belicht, waardoor "radio" veel menselijker overkomt.

Dat de schrijvers hier en daar (technisch) de plank danig misslaan is in het verhaal nauwelijks storend.

In "HET RADIO SPOOK", rond 1925 geschreven door Jacques Berghuis Jr., geïllustreerd door Jan Lutz en uitgegeven door Gebr.Kluitman te Alkmaar, wordt door een groepje OHS'ers radiouitzendingen verzorgd onder de naam "Het Radio Spook". Om de P.T.T. opsporingsdienst te misleiden wordt afwisselend uitgezonden van verschillende plaatsen in de stad opgestelde zenders.

Het verhaal speelt in Amsterdam. De "studio" wordt aangesloten via een normale telefoon. Wanneer de Vader van een der scholieren verdwijnt bovendien verdacht wordt van diefstal wordt via de zender een opsporingsactie gestart.

Het resultaat is dat de echte boeven worden gepakt en de Vader wordt bevrijd. Alles in een gezamenlijke actie van de door P.T.T. aangestelde detective "Dr.Vleermuis" en de schoolieren.

Uit "HET RADIO SPOOK"

Door zijn radiotoestel in het ritme van morsetekens te laten genereren ("Mexicaanse hond") is de ontvoerde man in staat zijn adres door te geven.

De seinen worden -toevallig- door het Radio Spook gehoord.



.....Plotseling begon een Mexcicaanse Hond heel in de verte z'n allerjammerlijkst gehuil.

"Ba!" zei Freddie. "Daar gaat je muziek."

Fred sprong uit z'n bed. "Dat is geen gehoor," zei hij wrevelig. "Ik zal eens terug genereren. Misschien begrijp hij dan, dat hij onhebbelijk is."

Freddie bracht de terugkoppel-spoel dichterbij de antenne-spoel. Een afschuwelijk geraas ontstond.

"St!" zei Willie plotseling. "Maak licht! Geef papier!"

't Gefluit van het genererende toestel was overgegaan in een bromtoon, die regelmatig onderbroken werd, zodat het duidelijk te horen was, dat Morse-tekens werden uitgezonden.....

(uit "Het Radio Spook", hoofdstuk "Een verminkt sos....")

Na het succes van "Het Radio Spook" ging Berghuis door met een zo mogelijk nog spannender titel: "HIER RADIO MARS"

Uitgegeven rond 1930 door Kluitman te Alkmaar, geïllustreerd door Hans Borrebach. In tegenstelling tot zijn vorige boek zijn de scholieren gecenceerde zendamateurs (PAØHW) en maken met behulp van zelfgebouwde apparatuur verbindingen over de gehele wereld. Een weddenschap tussen leerlingen van verschillende scholen, met als inzet: wie het meest van zich zal laten spreken is de feitelijke aanleiding van een reeks gebeurtenissen, die tezamen met mysterieuze radio-uitzendingen vanaf de planeet Mars en bedrijfs-spionage op een grammofoonplatenfabriek, het spannende verhaal vormen.



.....George begon onmiddellijk te schrijven

CQ MARS CQ MARS CQ MARS

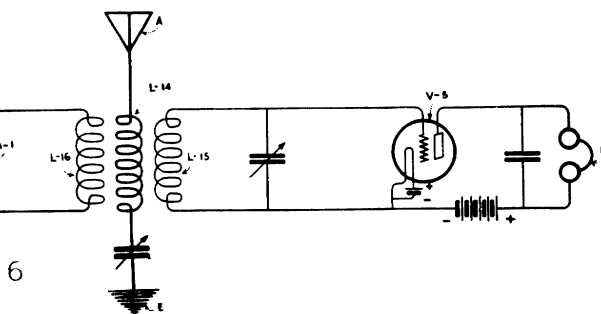
Daarna was de uitzending plotseling beëindigd.

George keek met een vuurrood gezicht naar de opgeschreven letters. Mars... Mars zocht verbinding! Al jaren hadden tientallen radio-amateurs gehoopt een radio-sgnaal te horen van levende wezens, die misschien op Mars zouden bestaan... En nu had hij een bericht uit Mars gehoord!

(uit "Hier Radio Mars".)



Deze schakeling bestaat uit een zender en ontvanger. Toevoeging van het h.f. signaal gaat via de koppeling M 1, die in combinatie met C 1 en de parallel gekoppelde spoelen die de draaggolf tijdens zenden onderdrukken.



De ontvanger-schakelingen waren van het z.g.n. audion type, zonder terugkoppeling. Immers wat in de zender onderdrukt wordt, moet in de ontvanger weer toegevoegd worden. (synchronisatie)

Een eenvoudige schakeling is in afb. 6 weergegeven.

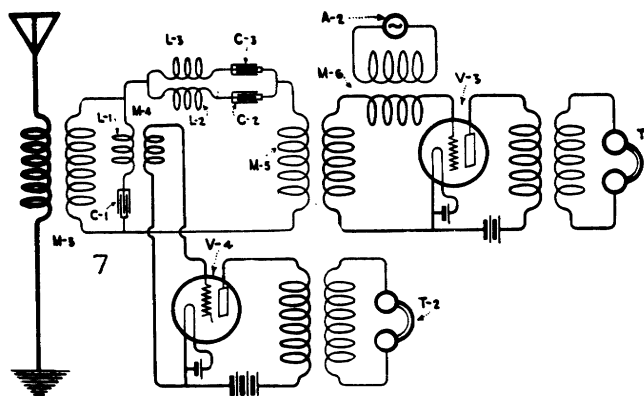
De generator A 1 is gekoppeld met de antennekring, L 14-15.

Afb. 7 is een wat uitgebreider ontvanger, Voor telegrafie en dubbelzijband-telefonie.

Voor telegrafie en dubbelzijband-telefonie.

De draaggolf in de zender onderdrukt, wordt door generator A 2 toegevoegd aan V 3. Voor telegrafie-ontvangst via koppeling M 4 met triode V 4.

Ontvanger volgens Englund de schakeling in de zender van afb. 4 waarbij de kring B 1 de draaggolf elimineerd, en de kringen B 2 op de zijbanden zijn afgestemd, is tevens in deze ontvanger toegepast.

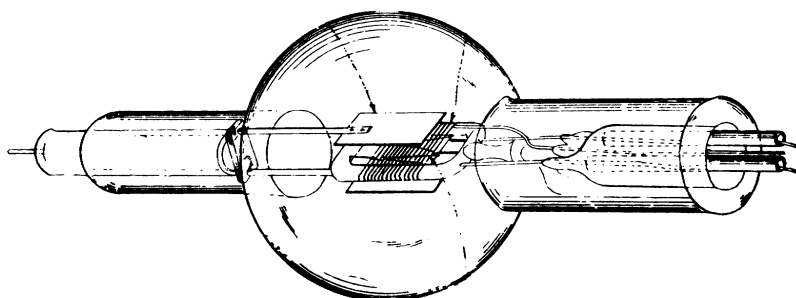


Waarom deze modulatie-methode.

De hier beschreven afbeeldingen omtrent de eerste proeven met dubbelzijband-modulatie, werden genomen tijdens W.O.1. Gedurende die periode, werd er veel ge-experimenteerd met diverse schakelingen. Dat de verstaanbaarheid vaak geen bevredigende resultaten gaf, was te wijten aan de gebrekkige zenderschakeling die uit een oscillator bestond. (frequentie-modulatie)

Het voordeel is o.m., groter rendement van belang gezien het slechte rendement van de toenmalige triodes.

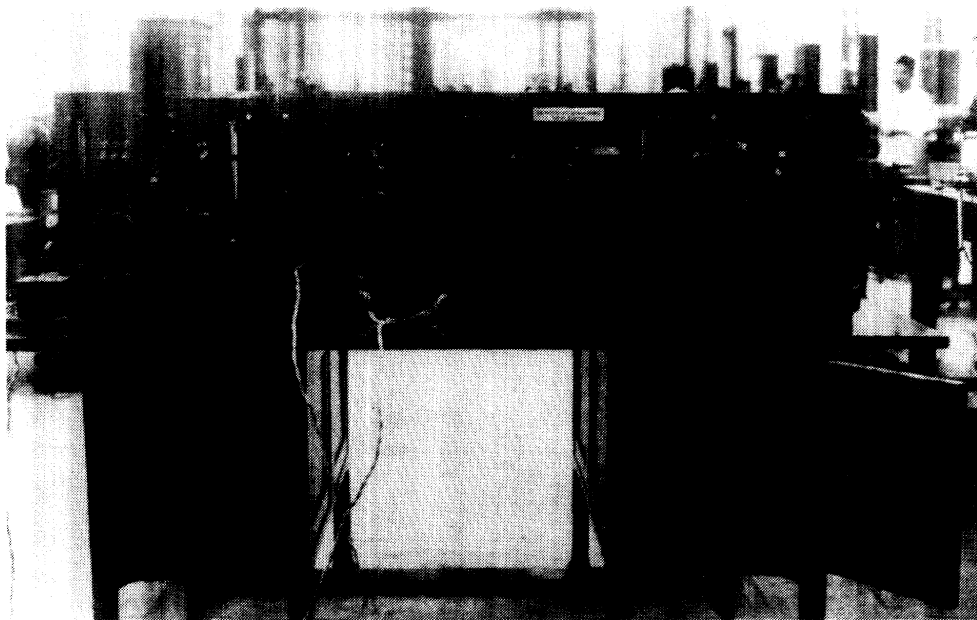
Geen hinderlijke draaggolf interferenties



Pliotron zendtriode volgens Irving Langmuir 1915.

Geen vervorming door fading, bijv. op korte golven. Wanneer een der zijbanden werd gestoord, dan kon men luisteren naar de andere. Uit deze schakelingen kan men concluderen dat dit stelsel de voorloper is geweest van de later toegepaste eenzijdigband-modulatie

Afb.9 Radio-ontvanger uit 1918



volgens een ontwerp van dr ir C.J. de Groot. deze ontvanger was geplaatst te Blaricum voor de ontvangst-proeven met Bandoeng. Dit toestel was uitgerust met twee Moorhead lampen, voor detectie en toonversterking (linker kast). Een bandschrijver behoorde ook tot de uitrusting, Op de voorgrond de koptelefoon. Aanvankelijk werd met deze ontvanger metingen verricht, uit de resultaten werden grafieken samengesteld. Waaruit bleek dat de overdracht tijdens nachtelijke uren het gunstigst was.

Literatuur

Elmer E. Bucher

Vacuümtubes in wireless-communication. 1919.
schema's: tevens uit deze uitgave.

A. Mulder
pagidz.

RADIO - TELEFONIE.

2

Vrijwel de meeste modulatie-systemen waren al vroeg bekend. Er is veel geexperimenteerd, met het moduleren van o.a. machinezenders, met diverse microfoons en koppelmethode. De buizen gaven de oplossing, het moduleren van anode en rooster(s).

Ouderen onder de lezers herinneren zich nog wel de z.g.n. "leklamp-modulatie".

Een geheel andere vorm van moduleren, komt in dit artikel aan de orde. Het onderdrukken of elimineren van de draaggolf, meer bekend als dubbelzijband.

Gedurende W.O.1 zijn er door een aantal technici in Amerika diverse proeven genomen, o.a. door J. Carson L. Espenschied R. Wigant R.A. Heising en mr Englund.

Helaas zijn de resultaten niet bekend. Opvallend mogen de verschillende mogelijkheden genoemd worden.

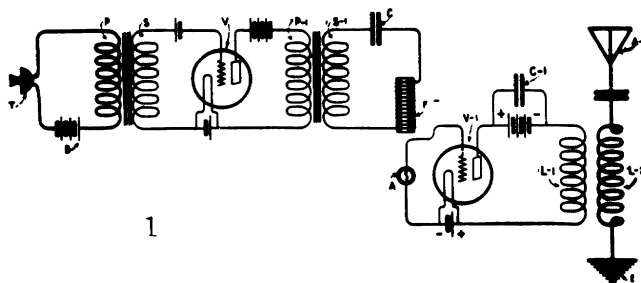
o o
o

Omstreeks 1913 nam prof. A. Meissner (Telefunken) proeven met een Von Lieben-buis, geschakeld als oscillator en gemoduleerd met een koolmicrofoon. Gedurende deze proeven ontdekte men, dat door modulatie twee zijbanden ontstonden. De begrippen amplitude - en frequentiemodulatie komen wat later in de jaartelling aan de orde, maar

Het was vooral de Amerikaanse fysicus Carson, die omstreeks 1915 proeven nam met dit stelsel.

afb 1

Schakeling van een zender met microfoon versterking toegevoerd aan een h.f. wisselstroom generator gekoppeld met een vermogens versterker. Er werd alleen energie uitgezonden door bespreking van de microfoon.



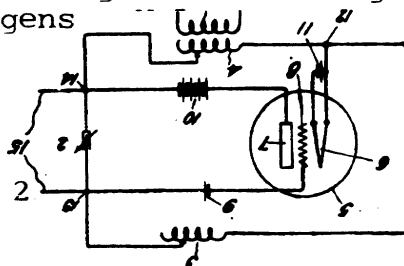
Aangenomen mag worden dat Carson en Espenschied van deze gedachte uitgingen.

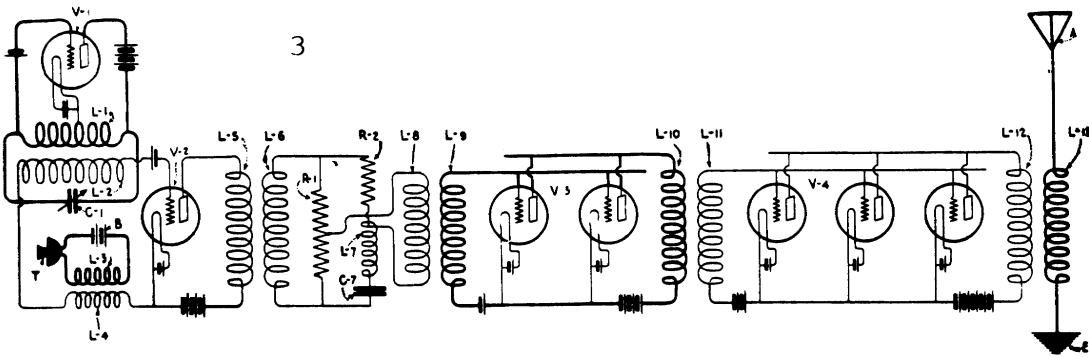
Als een hoog-frequentdraaggolf is opgewekt en gemoduleerd wordt met een laag-frequent trilling, kan in een daarvoor toegepaste schakeling de draaggolf onderdrukt worden. De zijbanden worden verder lineair versterkt.

Aan Carson werd hierop in 1922 patent verleend.

In een door Englund toegepaste schakeling werd de draaggolf opgewekt door een triode, volgens R.V.L. Hartley.

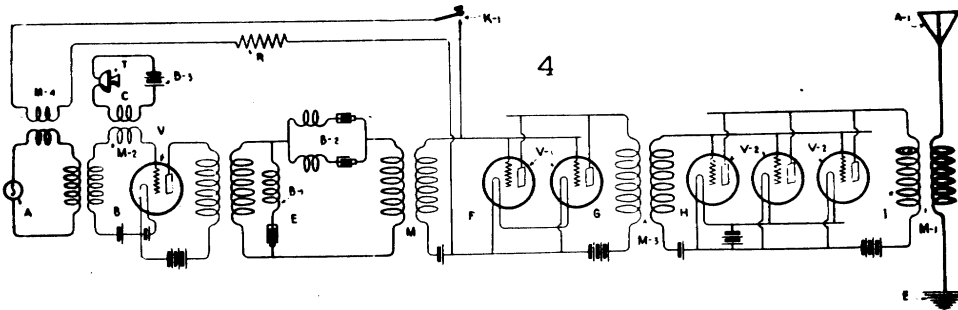
Deze inductieve driepuntsschakeling werd in de V.S. op 1 juni 1915 gepatenteerd. Afb. 2



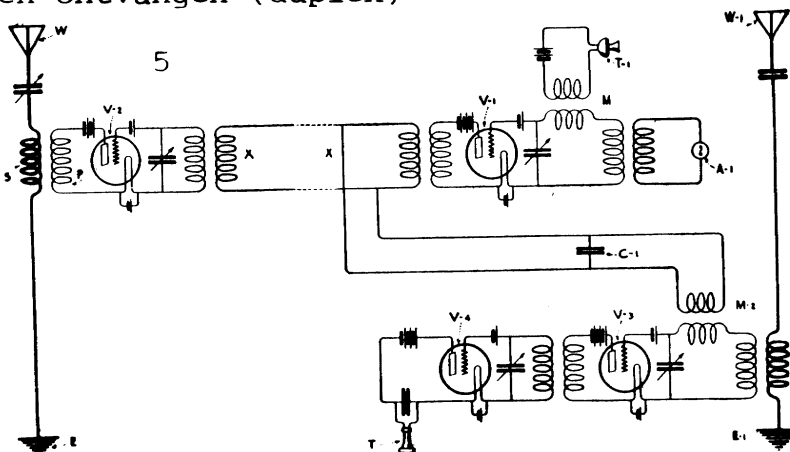


Schakeling volgens Englund voor draadloze telefonie, de h.f. draaggolf van de Hartley-oscillator V1 is inductief gekoppeld met V2. In deze kring is tevens een microfoon met trafo opgenomen. Beide signalen worden gemoduleerd in V2, het signaal wordt inductief overgedragen door L5-6. De draaggolf onderdrukking gebeurt in R1-2 en L7-C8, uitkoppeling van het dubbelzijband signaal gebeurt d.m.v. L8. Bij juiste balancering van L8 op R1 zal geen h.f. stroom van de reeds opgewekte draaggolf vloeien. De beide zijbanden worden doorgelaten en versterkt in V3 om vervolgens naar een nog groter vermogen gebracht te worden in V4 deze versterkers zijn parallel geschakeld.

Een andere vrijwel gelijke schakeling van Englund in afb. 4 heeft de mogelijkheid voor telefonie en telegrafie. Het h.f. signaal (draaggolf) wordt inductief afgenomen van generator A, en op niveau gebracht door R., De seinsleutel K-1 brengt a.h.w. de h.f. draaggolf op de ingang van de versterkertrap (F) deze is identiek aan de voorgaande afbeelding.



Een schakeling van Espenschied voor voor gelijktijdig zenden en ontvangen (duplex)



Gevraagd: Luidspreker evt. met origineel sierdoek en bedieningsknoppen voor Ph.634 A (lentebode). Tevens gezocht: buis E 444 met bijbeh. lamphouder in chassi's. J.M.Op-den-Camp, Amersfoort.033-724160 na 18.00 uur.

Aangeboden: Scoopbuizen DG 7-32 en DR 10-5. Schaalplaat van de Philips BX 330 en BX 690. Gevraagd: Schaalplaat van de Philips BX 462, toonschakelaar-knop van de Philips BX 380 of BX 373.

A.v.Dam, Meerkoetlaan 65 3645 JK Vinkeveen. Tel.02972-3847.

Gevraagd: Lampen 12 BE 6, 12 BA 6, 12 BF 6 en documentatie of zelfgemaakte gegevens van de Philips autoradio 245 B + luidsprekers 2113 en 2123. Tevens luidspreker van de luidsprekerbox 2123.

R.Duursma, Halmersingel 36 9471 HR Zuidlaren. Tel.05905-4145.

Wie, o wie kan mij helpen aan de volgende buizen? (3 x) F 7 Amerikaans 8 pennen (2 x) C 5 Amerikaans 8 pennen, deze zijn voor 'n draad recorder. Voor een H.M.V. platen speler, DH 77 - N 78 - U 78. Ook zoek ik van de Philips BX 2211-10, BX 400 A de achterwanden.

A.v.Doremalen, Houtvesterijstraat 12 5022 HX Tilburg. Tel.013-362671

Gevraagd: Inductances Aerial Tuning no.1. Behorend bij Amplifier R.F. no.1 of 2 MK 1-2 of 3. Dit is de rolspoel van de Hyegpower die gebruikt wordt bij WS 19.

Tevens gevraagd: Antenne materiaal van de B set WS 19 en ant.condensers X 5 5 KV MK 2. Tevens div.control boxen. Div. ruil materiaal aanwezig.

J.v.d.Linden, J.v.d.Vondelstraat 2 7461 ZG Rijssen. Tel.05480-16574.

Gevraagd: Een Lemouzy radio ontvanger uit ca.1926. Een achterschot voor een 820 A en een luidspreker voor een 730 A. Aangeboden: Nieuwe Telefunken lampen REO 84-A 415 P.v.Schagen, Broekerwaard 120 1824 EW Alkmaar. Tel.072-610216

Gevraagd: Origineel of copieën van: Brans schemaboeken deel 2,3 en 4. Alsmede Philips service gegevens deel I en II inruil voor: Brans radiolampen Vademecum 6e uitgave 1946 (origineel) en copieën van Radio Service Data Band I (Philips) Radio Service Data Band II (Telefunken).

J.Reulen, Grebbeweg 49 3911 AT Rhenen. Tel.08376-6202.

Gevraagd: Afstemknop voor Ph.radio 796 A, de buizen E 442 - E 415 - E 425 - C 443. Documentatie of copie van AVO buizentester Mark IV.

B.Kok, Jacob v.Lenneplaats 5 6531 AZ Nijmegen. Tel.080-565948

Te koop: Nieuwe buizen in doos, EF 50, UL 41, QB 3-300, 705 A, GZ 34, OD 3, 90 C 1 EZ 90, 150 CK1, E 80 L, E 810 F, EL 83, ECH 81, AZ 41, CV 797=2 D 21, CV 1985=6 SL 7, 5691=6 SL 7. Buizentester, Blessing Etra-type DKLM -fabr.Breda Holland.

D.Post, Rekkenbrink 32 7544 LD Enschede. Tel.053-764058.

Gevraagd: Klapschaal Ph.750 A 32.5 x13 cm. of het plaatje waar de stations namen op staan. Station schaal van NSF 234 A-20 en Ph. BX 760. Binnenwerk schaalspaker no.2007 45 cm Ø. Schema NSF WD4. G.Butselaar, Amersfoort,033-12593.

Aangeboden: 470 A, 470 U, (Het Zonnetje) 456 A, (Prelude) Siera S 96 A. Gevraagd: Het boek "Handboek voor Radio-centrale's".

M.Ram, Accacialaan 41 1161 XE Zwanenburg. Tel.02907-2600.

Gevraagd: Radio Bell's tot 1937 met Am.,C of E buizen, wel compleet, eventueel in ruil van Philips of Blaupunkt radio mogelijk. Zoek nog steeds het schema van de Radio Bell type R 6/2033 A bouwjaar 1934, de lampen op het toestel zijn: 6 A 7-78 - 77 (voor de ruisloze afst.) 75 - 43 en 1 D6. Kosten worden vergoed. Verder het n.schaaltje v.d.Telef.T 343 W. R.Huisman, Pingjum. Tel.05177-318.

Te koop gevraagd: Houten frontplaat uit Philips bakelieten kast "het Zonnetje" type 470 A. H.Nater, Rhenen. Tel.08376-6161.

Te koop gevraagd: Het binnenwerk van Philips 634 A.

K.v.d.Akker, Amsterdam. Tel.020-425634

Te ruil: Een Commandore computer met voeding en R.F.uitgang en één spelletje, voor een Frans batterij toestel. Tevens te koop gevraagd: Ducratet of Vitus of Lamozy. S.v.Seijen, Dijkstraat 38 3231 CB Den Briel. Tel.01810-4827.

Vervolg advertenties:

Gevraagd: Antenne-stroommeter van de BC 375/191. Ontvangers, zenders en toebehoren van de ARC-5 (command sets)

J.W.Muyser, PA/MJW, Koperwiekdreef 20 2665 VE Bleiswijk. Tel.01892-5915

Welk N.V.H.R.-lid uit Den Bosch of omgeving met auto voelt voor carpoling voor bezoek aan ruilbeurzen? Gevraagd: Ebonieten frontplaat ca.35 x35 4 mm. dik, buizen 2 x A 415 of overeenkomstig en gave hoornluidspreker.

J.P.Huisman, Hekellaan 44 5211 Den Bosch.Tel.073-134488

Te koop gevraagd: Philips 850 A, 753 A, 895 X. Motor-drukknop 897 X, 636 A, eventueel chassis's, luidspreker of andere delen, alsook een buis 1561 (nieuw). P.v.d.Klucht, de Koppele 151 5632 LH Eindhoven.

Te koop gevraagd: Chassis voor 830 A (evt.sloop) en luidspreker, of ruilen voor complete Waldorp 47 A. J.Voogd, Velgersdijk189 Rotterdam. Tel.010-826824.

Aangeboden: Philips 836 A spelend. Mevr.Piket: 01820-27523.

Te koop gevraagd: Philips A 441 van 1926 met zijcontact.

R.Vaassen, Velp. Tel. 085-648167.

Te koop gevraagd: Telefunken autoradio T 3877, of onderdelen, foto's en gegevens daarvan. Gevraagd of ruilen: Aurora-Kontakt prijscouranten.

F.J.W.Alblas, Bredero 1 2261 HE Leidschendam. Tel.070-278197.

Aangeboden: Radio Ph.890 A en 667 A. Erres-KY 466. Ducretet-Tomson D 536. TV-Ph. 19 TX 330 A. Bandrec.Ph.4407. Gevraagd: Jongensradio, deel II en gloeidraadpot. meters 30 Ω. J.v.d.Wijngaart - Zwolle, 038-225729.

Aangeboden: Philips 2514, 2531, 2534, 720 A, 522 A, 634 A. Gevraagd: Oude Radio Express van voor 1929. Wie wil zijn Varadijne ruilen voor een N.S.F.4?

J.Ruffini, Livornostraat 31 5632 TM Eindhoven. Tel.040-412028.

Te koop gevraagd: Chassie van de Philips 830 A eventueel ruilen tegen een doos Elka honingraatspoelen in originele doos.

M.v.d.Smeede, Laan v.Poot 270 2566 DB Den Haag. Tel.070-687648.

Te koop: Philips TV 1720 met nieuwe beeldbuis + nieuwe ACH 1 buizen in doos.

Gevraagd: Thyristortester + buizen PL 802 + PCF 200.

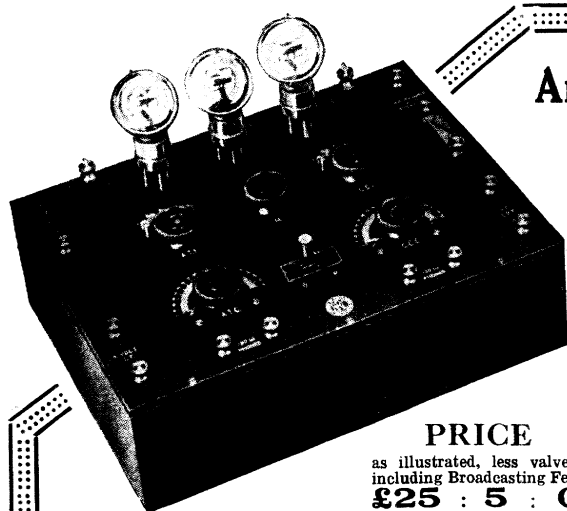
R.Guttges, Egeïschestraat 4 8303 EM Emmeloord. Tel.05270-15918.

Aangeboden: Philips 2531, Philips BX 290 U, hoornluidspreker; div.buizen 1930-1950. Gevraagd: Philips 820 A. H.Geurds, Wychen tel.08894-14623.

APRIL 21, 1923

THE WIRELESS WORLD AND RADIO REVIEW

XIX



An Outstanding Instrument

In common with all the TINGEY Broadcast Receivers, this

THREE VALVE BROADCAST RECEIVER

is distinguished by its uniform efficiency, its simplicity of operation, and the clarity and strength of the reception it gives. In addition, it is readily adaptable for further amplification when required.

The wavelength range—300-3,000 metres—embraces the wavelengths of all the British and Continental Broadcasting Stations. The set comprises 1 H.F., 1 H.F. and Rect., and 1 L.F. Amplifying Valve.

All TINGEY Valve Apparatus is duly licensed under Marconi Patents for Amateur use in Great Britain, and all Broadcast Receivers bear the B.B.C. stamp.

Illustrated Catalogue of 1, 2, 3, 4 and 5 Valve Broadcast Receivers and Experimental Unit System with all accessories, post free (d).

PRICE

as illustrated, less valves, including Broadcasting Fee.
£25 : 5 : 0

Other Receivers from **£9 : 12 : 6**

Telephone:
Hammersmith 1916.
Telegrams:
"Tingoidar, London."

92, QUEEN ST.,
HAMMERSMITH
LONDON, W.6.

TINGEY WIRELESS LTD.